

Vertikalna hvataljka za nehrđajući čelik – tip NMVC

Vertical Plate Clamp for stainless steel – type NMVC

Opis i karakteristike proizvoda

Product Description and Characteristics

- izrađena i testirana prema Direktivi 2006/42/EZ i standardu EN 13155
 manufactured and tested acc. to Directive 2006/42/EC and standard EN 13155
- za vertikalno podizanje i transport ploča, limova i konstrukcija izrađenih od nehrđajućeg čelika, aluminija, drva, mramora, kamena i ostalih materijala gdje postoji mogućnost oštećenja površine tijekom podizanja
 for vertical lifting and transporting of plates, sheets and structures made of stainless steel, aluminum, wood, marble, stone and other materials whose surface can be damaged during lifting operations
- sadrži mehanizam (upravljačku ručicu) za pred-zatezanje koji osigurava da hvataljka ne prokliže prilikom podizanja (opterećenja silom) odnosno spuštanja tereta
 equipped with a pre-tension mechanism ensuring the clamp does not slip when lifting force is applied and when load is being lowered
- sadrži lanac i ovjesnu alku (škopac) za fleksibilnu manipulaciju i dizanje
 equipped with a chain lifting master link (shackle) for flexible manipulation and lifting
- čeljusti (prihvatni blokovi) su izrađene od posebnog sintetičkog materijala koji osigurava neoštećivanje površine tereta tijekom dizanja
 jaws (blocks) are made of anti-friction special synthetic material which ensures non-marking during lifting

Upotreba & održavanje

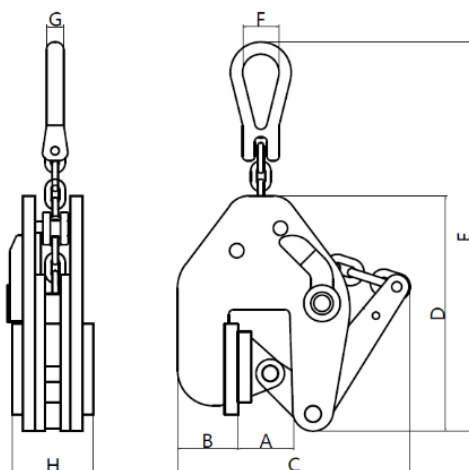
Use & Maintenance

- za materijale gdje je bitno osigurati neoštećivanje površine tereta
 for materials where is important to ensure non-marking (non-damage) of load surface
- nema minimalne nosivosti (WLL)
 NO minimal working load limit (WLL)
- zabranjeno dizanje tereta čija je temperatura veća od 60 °C ili manja od -10 °C
 DO NOT lift loads with temperature greater than 60 °C or lower than -10 °C
- zabranjeno dizanje tereta čija je površina onečišćena prašinom ili mazivom
 DO NOT lift loads whose surface is contaminated with dust or grease

Tehnički parametri i dimenzije

Technical Parameters & Dimensions

WLL (t)	1,0
A (mm)	0-30
B (mm)	59
C (mm)	230
D (mm)	234
E (mm)	450
F (mm)	44
G (mm)	15
H (mm)	80
Težina / Weight	6,5 kg



* trenutno je dostupna samo hvataljka tip NMVC s nosivošću 1,0 t
 only NMVC clamp with load capacity of 1,0 t is currently available



Usklađenost vertikalne hvataljke i vrste materijala

Vertical Plate Clamp and Material Compatibility

Materijal / Material	Konstrukcijski čelik / Structural Steel	HARDOX 400 & HARDOX 450 & HARDOX 500	Nehrđajući čelik / Stainless Steel	Aluminij / Aluminum	Drvo / Wood	Mramor / Marble	Kamen / Stone	Beton / Concrete
Tip hvataljke / Clamp Type	PCD, JCD	PCD-HRC50	NMVC	NMVC	NMVC	NMVC	NMVC	NMVC
Prikladnost / Compatibility	✓	✓	✓	✓	✓	✓	✓	✗