

6. EL. DIZALICE, VITLA I VILIČARI El. hoists, forklifts



6. EL. DIZALICE, VITLA I VILIČARI El. hoists, forklifts

6.1. Električne dizalice i vitla

RX-lift

Dizalica električna građevinska tip PA RX-lift

Mini electric hoist type PA RX-lift

2.1 2.2 CE



- EN 14492-2
- klasa zaštite: IP 54



* dostupna električna i ručna kolica za PA dizalice

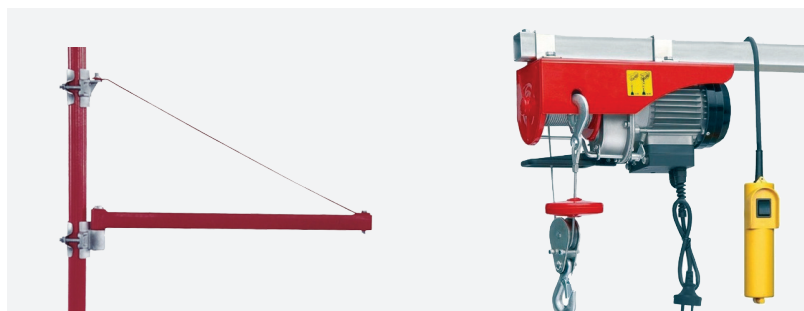
Model HGS-B	Korištenje Method of use	Ulazna snaga (W) Input power	Nosivost (kg) Rated capacity	Brzina dizanja (m/min) Lifting speed	Visina dizanja (m) Lifting height	Bruto/ neto težina (kg) Gross/ net weight	Dimenzija pakiranja (mm) Packing size
PA 200	Jednostruko	480	100	10	12	24/22	490x425x155
PA 200	Preko koloture	480	200	5	6	24/22	490x425x155
PA 250	Jednostruko	540	125	10	12	24/22	490x425x155
PA 250	Preko koloture	540	250	5	6	24/22	490x425x155
PA 300	Jednostruko	600	150	10	12	24/22	490x425x155
PA 300	Preko koloture	600	300	5	6	24/22	490x425x155
PA 400	Jednostruko	950	200	10	12	36/34	525x480x165
PA 400	Preko koloture	950	400	5	6	36/34	525x480x165
PA 500	Jednostruko	1020	250	10	12	36/34	525x480x165
PA 500	Preko koloture	1020	500	5	6	36/34	525x480x165
PA 600	Jednostruko	1200	300	10	12	36/34	525x480x165
PA 600	Preko koloture	1200	600	5	6	36/34	525x480x165
PA 700	Jednostruko	1250	350	8	12	38/36	540x505x170
PA 700	Preko koloture	1250	700	4	6	38/36	540x505x170
PA 800	Jednostruko	1300	400	8	12	38/36	540x505x170
PA 800	Preko koloture	1300	800	4	6	38/36	540x505x170
PA 990	Jednostruko	1600	500	8	12	33/32	620x240x350
PA 990	Preko koloture	1600	990	4	6	33/32	620x240x350

Konzola okretna za el. građevinsku dizalicu tip PA RX-lift

Console for mini electric hoist type PA RX-lift

2.1

Kapacitet (t) Rated capacity	Radna dužina (m) Working length
250	1100
600	750



6. EL. DIZALICE, VITLA I VILIČARI El. hoists, forklifts

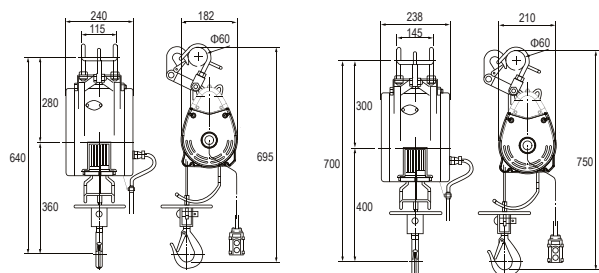
6.1. Električne dizalice i vitla

Dizalica električna na sajlu tip mini LES RX-lift

Electric wire rope winch type LES RX-lift

Model	Nosivost (kg)	Napon (V)	Napon (V)	Faza	Promjer čel. užeta (mm)	Promjer čel. užeta (mm)	Visina dizanja (m)	Brzina dizanja 50Hz (m/min)	Motor (kW)
	Capacity	Voltage	Voltage	Phase	Wire rope dia.	Wire rope dia.	Lifting height	Lifting Speed	Motor
LES-M160	160	100-120	200-240	1	5	4	30	19	1,2
LES-M180	180	100-120	200-240	1	5	4	30	19	1,3
LES-M230	230	100-120	200-240	1	5	4	30	19	1,3
LES-M250	250	100-120	200-240	1	5	4	30	19	1,5
LES-M300	300	100-120	200-240	1	5	4	30	19	1,5

Model	Nosivost (kg)	Napon (V)	Napon (V)	Faza	Promjer čel. užeta (mm)	Visina dizanja (m)	Brzina dizanja 50Hz (m/min)	Motor (kW)
	Capacity	Voltage	Voltage	Phase	Wire rope dia.	Lifting height	Lifting Speed	Motor
LES-M280	280	100-120	200-240	1	5	60	12	1,3
LES-M360	360	100-120	200-240	1	5	60	12	1,5
LES-M500	500	100-120	200-240	1	6	30/60	13	1,6/30m (1,8/60m)



* LES 160

* LES 280



- EN 14492-1
- profesionalna električna dizalica na sajlu/ čelično užeta manjih dimenzija i nosivosti
- dvostruki sustav kočenja, zaustavlja se prilikom nestanka el. energije
- zaštita od premotavanja užeta u srotnom smjeru te prilikom dostignuća limita užeta
- mogućnost veće visine dizanja
- ulje u kućištu sa zupčanicima za zaštitu od pregrijavanja

Mogućnosti LES dizalice

El. hoist features

	Upravljač		El. sklop dizalica: M160, M180, M230, M250, M300		El. sklop dizalica: M280, M360, M500
--	-----------	--	--	--	--------------------------------------

Dizalica električna na sajlu tip mini SHEM RX-lift

Electric wire rope winch RX-lift

Kapacitet (kg)	Napon (V)	Faza	Visina dizanja (m)	Brzina 50 Hz (m/min)	Motor (kW)	Neto težina (kg)
Capacity	Voltage	Phase	Lifting height	Lifting Speed	Motor	Net. weight
160	200-240	1	30	19	1.2	15
250	200-240	1	30	12	1.3	20
300	200-240	1	30	12	1.3	20
500	200-240	1	30	12	1.6	28



- EN 14492-1

6. EL. DIZALICE, VITLA I VILIČARI El. hoists, forklifts

6.1. Električne dizalice i vitla

Električno vitlo tip KD RX-lift

Electric wire rope winch type KD RX-lift

Povlačna snaga (kg)	Brzina povlačenja (m/min)	Motor (V)	Napon	Visina dizanja (m)	Čel. uže (Φ x m)	Ciklus rada	Težina (kg)
Capacity	Pulling speed	Motor	Voltage	Lifting height	Wire rope dia.	Duty cycle	Weight
200	10-15/12-18	0.6x4	AC*	29	6x30	25% ED***	36
250	10-15/12-18	0.75x4	AC*	29	6x30	25% ED***	40
300	10-15/12-18	1.1x4	AC*	29	7x30	25% ED***	49
500	12-18	2.2x4	3 faze	58	9x60	25% ED***	139
1000	12-18	4x4	3 faze	58	11x60	25% ED***	150
2200	7-12.5	6x4	3 faze	97	16x100	25% ED***	450
3200	7-12.5	7.5x4	3 faze	97	18x100	25% ED***	500
3500	7-12.5	9x4	3 faze	140	18x143	25% ED***	550
5000	7-11	15x4	3 faze	192	22.4x200	25% ED***	1500
10000	7-11	22x6	3 faze	235	32x250	25% ED***	3000



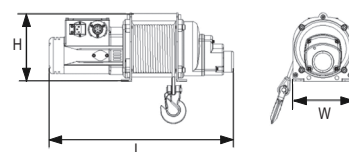
2.1 2.2 CE

- razred rada: S3-25% 20min
- planetarni prijenos zupčanika
- ležajevi na svim pokretnim dijelovima
- elektromagnetna opružna kočnica sa automatskim kočenjem prilikom nestanka struje
- laka zamjena užeta

Električno vitlo tip DU RX-lift

Electric wire rope winch type DU RX-lift

Model	Povlačna snaga (kg)	Napon (V)	Čel. uže (Φ x m)	Brzina povlačenja (m/min)	Motor (kW)	L (mm)	W (mm)	H (mm)	Težina (kg)
	Capacity	Voltage	Wire rope dia.	Pulling speed	Motor				Weight
DU-201	150	110	6/30	15	0,5	380	190	230	27
DU-202	200	110	6/30	15	0,5	520	201	201	34
DU-204	250	110	7/30	15	0,8	525	201	201	35
DU-221H	300	220/220	7/30	33	1,5	585	201	233	41
DU-205	350	220/220	7/30	15	1	580	201	233	38
DU-208	350	220/220	7/30	15	1,5	585	201	233	42
DU-223H	350	220/220	7/45	38	2	675	220	283	66
DU-210	500	220/220	8/45	21	2	710	310	285	70
DU-212	1000	220/380	10/45	12	3	1120	385	340	133
DU-2K	2000	220/380	12/45	12	5	1190	400	365	183
DU-213	2000	220/380	12/70	12	5	1290	590	520	364
DU-3K	3000	220/380	14/45	12	7,5	1240	400	365	193
DU-214	3000	220/380	14/70	12	7,5	1350	590	520	395
DU-215	5000	220/380	16/70	12	10	1450	590	520	395



2.1 2.2 CE

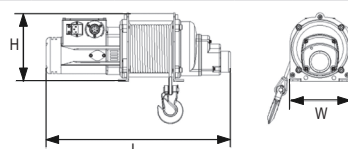


- sustav kočenja: kočnica motora i kočnica zupčanika
- kočnice dizajnirane za statički i dinamički utovar, zaustavljaju se prilikom gubitka napajanja.

Električno vitlo tip DU RX-lift

Electric wire rope winch type DU RX-lift

Model	Povlačna snaga (kg)	Napon (V)	Čel. uže (Φ x m)	Brzina povlačenja (m/min)	Motor (kW)	L (mm)	W (mm)	H (mm)	Težina (kg)
	Capacity	Voltage	Wire rope dia.	Pulling speed	Motor				Weight
DU-300S	300	110/220	6X30	14	1,3	490	170	180	21
DU-500	500	110/220	6X30	7	1,3	490	170	180	21



* DU-500S

2.1 2.2 CE



* DU-300S

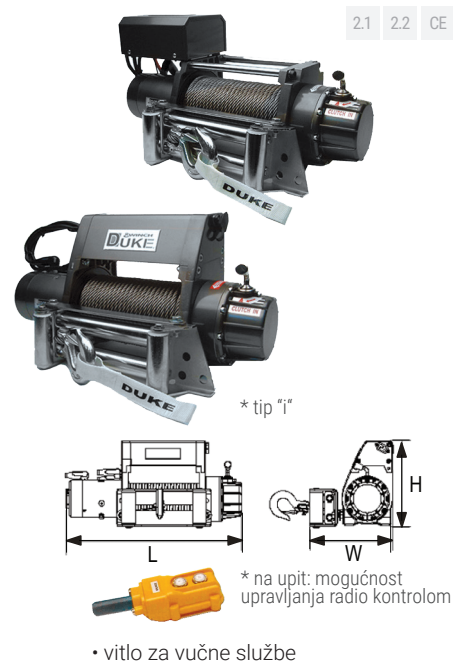
6. EL. DIZALICE, VITLA I VILIČARI El. hoists, forklifts

6.1. Električne dizalice i vitla

Vitlo električno tip DW RX-lift

Electric winch type DW RX-lift

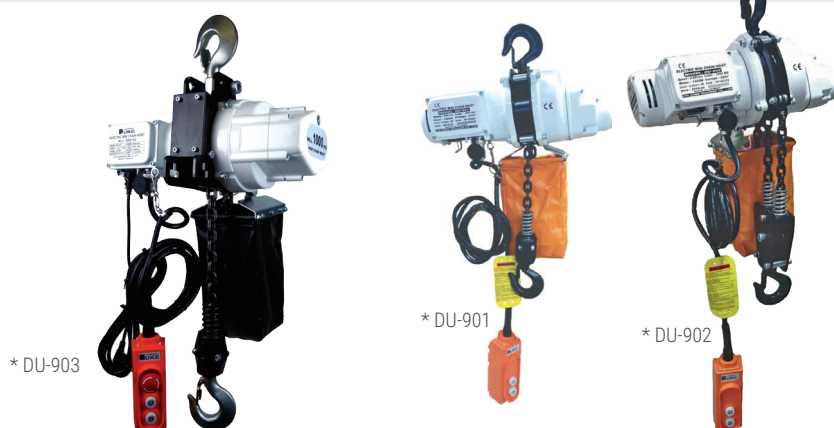
Model	Povlačna snaga (kg) Capacity	Brzina povlačenja (m/min) Pulling speed	Motor (HP)	Napon (V) Voltage	Čel. užje (Φ x m) Wire rope	L (mm)	W (mm)	H (mm)	Neto težina (kg) Weight
DW-12000	5440	4	4,6	12/24	10x28	730	290	430	38
DW-12000i	5440	4	4,6	12/24	8x30	730	290	430	37
DW-10000	4540	4	4,6	12/24	8x30	730	290	430	37
DW-10000i	4540	4	4,6	12/24	8x30	730	290	430	36
DW-9500	4309	6	4,6	12/24	8x30	730	290	430	36
DW-9500i	4309	6	4,6	12/24	8x30	730	290	430	36
DW-9000	4080	6	4,6	12/24	8x30	730	290	430	36
DW-9000i	4080	6	4,6	12/24	8x30	730	290	430	36
DW-8000	3630	6	4,6	12/24	8x30	730	290	430	36
DW-8000i	3630	6	4,6	12/24	8x30	730	290	430	36
DW-6000	2720	6	3,6	12/24	8x30	730	290	430	36
DW-6000i	2720	6	3,6	12/24	8x30	730	290	430	35
DW-5000	2260	6	3,6	12	7x15	500	250	330	29
DW-4000	1810	6	3,6	12	6x15	500	250	330	29
DW-2000	900	14	0,45	12	4x7	370	180	170	7,3



Dizalica električna lančana tip DU RX-lift

Electric chain hoist type DU RX-lift




Model	Kapacitet (kg) Capacity	Napon (V) Voltage	Faza Phase	Visina dizanja (m) Lifting height	Broj pada lanca Wire rope length	Brzina povlačenja 50Hz Pulling speed	Motor (kW) Motor	Promjer podiznog lanca (mm) Lifting chain link dia.	L (mm)	W (mm)	H (mm)	Neto težina (kg)
DU-825	250	110-220	1	3	1	10	1,3	6,3X19	420	160	480	23
DU-901	500	110-120	1	3	1	5	1,3	6,3X19	420	160	480	23
DU-902	1000	110-120	1	3	2	2,5	1,3	6,3X19	420	160	500	27
DU-903	1000	110-220	1	3	1	4	2,0	7,1X20	456	212	535	26
DU-904	2000	110/220	1	3	2	2	2,0	7,1X20	456	214	675	31



- dvostruki sustav kočenja
- zaštita od premotavanja
- zaštita od preopterećivanja
- lagan, modularan dizajn, jednostavno za održavanje
- zaštita od vremenskih uvjeta i prašine

Mogućnosti DU dizalice

El. hoist features

	Torba za lanac		Set prekidača		Kabel za napajanje
---	----------------	---	---------------	---	--------------------

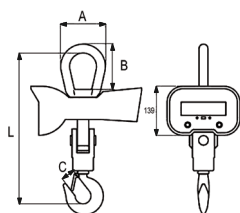
6. EL. DIZALICE, VITLA I VILIČARI El. hoists, forklifts

6.1. Električne dizalice i vitla

Kranska vaga tip OCS-A RX-lift

Crane scale type OCS RX-lift

Max. kapacitet (kg)	A (mm)	B (mm)	C (mm)	L (mm)	Neto težina (kg)
Max. Capacity					N.W.
1000	58	83	30	420	13
2000	58	83	30	420	13
3000	73	107	33	480	16
5000	92	135	45	585	25
10000	94	145	60	770	47
15000	125	178	75	860	64
20000	135	250	75	950	68



2.1 2.2 CE

* tip A- fiksna kuka

* tip B- okretna kuka

- razred točnosti: OIML III
- nultl raspon 4% F.S.
- osiguranje od preopterećenja: <125% F.S.
- alarm preopterećenja: 100 F.S. +9e
- baterija: 6V/10Ah baterija sa mogućnošću punjenja
- radni vijek baterije: ≥100h
- radna temperatura -10°C do +40°C
- maks. udaljenost daljinskog ≥10m

Dinamometar tip CS-14 RX-lift

Dynamometer type CS-14 RX-lift

Max. kapacitet (kg)	Min. kapacitet (kg)	Razred (kg)	Broj
Max. Capacity	Min. Capacity	Grade	Number
1000	10	0,5	2000
2000	20	1,0	2000
3000	20	1,0	3000
5000	40	2,0	2500
10000	100	5,0	2000
15000	100	5,0	3000
20000	200	10,0	2000
30000	200	10,0	3000
50000	400	20,0	2500



2.1 2.2 CE

- integrirana struktura
- 22 mm LCD ekran
- 3 x AA baterije
- vodootporna ploča

6. EL. DIZALICE, VITLA I VILIČARI El. hoists, forklifts

6.1. Električne dizalice i vitla

Dizalica električna lančana tip SHH-A RX-lift

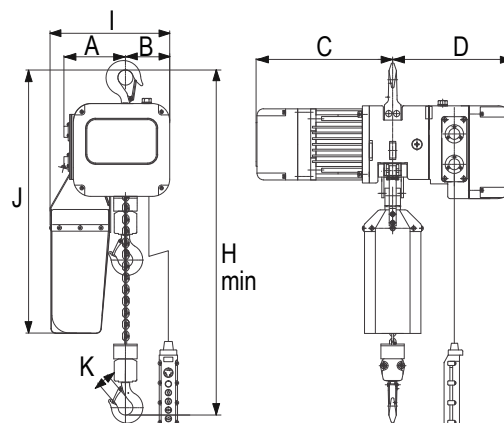
Electric chain hoist type SHH-A RX-lift

Kapacitet (t)	Klasifikacija FEM/ISO	Radni ciklus ED (%)	Brzina dizanja (m/min)	Motor dizalice (kW)	Dimenzije nosivog lanca (mm)	Broj pada lanca	Neto težina sa 3,0m nosivog lanca (kg)
Capacity	Classification FEM/ISO	Duty rating ED	Lifting speed	Hoist motor	Load chain dimension	Load chain falls	Net weight with 3m load chain
0,25	2m/M5	50	7,0	0,9	5,0X15	1	44
		33/17	7,0/ 2,3	0,9/ 0,3			52
0,5	2m/M5	50	7,6	0,9	6,3X19	1	46
		33/17	7,6/ 2,5	0,9/ 0,3			54
1,0	2m/M5	50	5,0	1,1	8,0X24	1	50
		33/17	5,0/ 1,7	1,1/ 0,37			62
2,0	2m/M5	50	2,5	1,1	8,0X24	2	60
		33/17	2,5/ 0,9	1,1/ 0,7			73
2,0	2m/M5	50	6,6	3,6	10X30	1	100
		33/17	6,2/2,2	3,6/1,2			122
3,0	2m/M5	50	6,0	3,6	11,2X34	1	102
		33/17	6,0/ 2,0	3,6/1,2			124
5,0	2m/M5	50	3,0	3,6	11,2X34	2	124
		33/17	3,0/ 1,0	3,6/1,2			146

Kapacitet (t)	H min (mm)	A (mm)	B (mm)	C (mm)	D (mm)	I (mm)	J (mm)	K (mm)
Capacity								
0,25	400	142	102	329	307	276	610	27
				334				
0,5	410	142	102	329	307	276	610	27
				334				
1,0	460	142	102	329	307	276	630	31
				354				
2,0	650	185	59	329	307	276	720	38
				354				
2,0	640	243	165	358	336	460	780	38
				451				
3,0	640	243	165	358	336	460	780	38
				451				
5,0	910	298	110	358	336	460	870	52
				451				



- EN 14492-2
- klasifikacija dizalice: FEM/ISO:2m/M5
- razred zaštite: IP 54
- napon: 380V/ 50 Hz
- mogućnost ugradnje radio kontrole



Svojstva SHH-A i SHH-AM dizalice

El. chain hoist characteristics

	Modularni dizajn el. kontrolnog sustava		Upravljačko kućište sa motorom za kočenje		Kućište reguliralegura aluminija visoke čvrstoće		Motor visoke učinkovitosti legure aluminija
	Sve el. komponente prošle su test starenja. Većina komponenti je brenda Siemens.		Kompaktna i pouzdana struktura, laka za održavanje. Buka oko 60 dB, 1 i/ili 2 brzine i 1 sa frekvencijskim pretvaračem.		Lagana aluminijaska kutija velike čvrstoće, zaštićena od korozije.		Elektromagnetska DC kočnica. 1 brzina i/ ili 2 brzine i 1 sa frekvencijskim pretvaračem.
	Trofazni kontrolni relej		Osigurač		Teretna kolotura		Teretni lanac
	Regulira trofazno napajanje el. energije i štiti motor.		Uključuje se kada je dizalica preopterećena. Ugrađena sa frikcijskim diskom.		Specijalna čelična legura, CNC završna obrada.		Lanac kontrolirane kvalitete, porijeklom iz Japana ili Europe.

6. EL. DIZALICE, VITLA I VILIČARI El. hoists, forklifts

6.1. Električne dizalice i vitla

Dizalica električna lančana tip SHH-AM sa kolicima RX-lift

Electric chain hoist type SHH-AM RX-lift

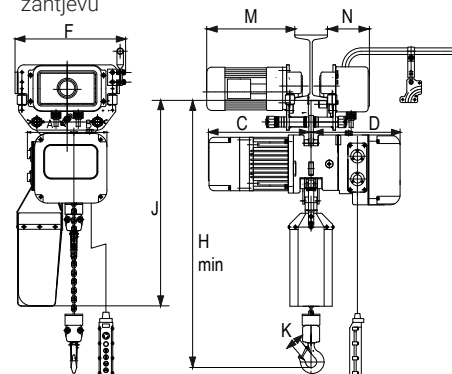
2.1 2.2 CE MTCa

Kapacitet (t)	Klasifikacija FEM/ISO	Radni ciklus ED (%)	Brzina dizanja (m/min)	Brzina puta (m/min)	Motor dizalice (kW)	Otvor kolica za profil (mm)	Dimenzije nosivog lanca (mm)	Broj pada lanca	Neto težina sa 3,0m nosivog lanca (kg)
Capacity	Classification FEM/ISO	Duty rating ED	Lifting speed	Traveling speed	Hoist motor	Beam flange	Load chain dimension	Load chain falls	Net weight with 3m load chain
0,25	2m/M5	50	7,0	13,5	0,9	74-140	5,0X15	1	71
			33/17	7,0/ 2,3	20/ 6,7	0,9/ 0,3			
0,5	2m/M5	50	7,6	13,5	0,9	74-140	6,3X19	1	72
			33/17	7,6/ 2,5	20/ 6,7	0,9/ 0,3			
1,0	2m/M5	50	5,0	13,5	1,1	74-140	8,0X24	1	76
			33/17	5,0/ 1,7	20/ 6,7	1,1/ 0,37			
2,0	2m/M5	50	2,5	13,5	1,1	74-140	8,0X24	2	97
			33/17	2,5/ 0,9	20/6,7	1,1/ 0,7			
2,0	2m/M5	50	6,6	13,5	3,6	100-170	10x30	1	152
			33/17	6,6/2,2	18/6	3,6/1,2			
3,0	2m/M5	50	6,0	13,5	3,6	100-170	11,2X34	1	154
			33/17	6,0/ 2,0	18/6	3,6/1,2			
5,0	2m/M5	50	3,0	13,5	3,6	100-170	11,2X34	2	192
			33/17	3,0/ 1,0	18/6	3,6/1,2			



Kapacitet (t)	H min (mm)	A (mm)	B (mm)	C (mm)	D (mm)	F (mm)	J (mm)	K (mm)	M (mm)	N (mm)
0,25	476	200	102	302	273	320	690	27	290	130
				334						336
0,5	476	200	102	302	273	320	690	27	290	130
				334						336
1,0	506	200	102	302	273	320	690	31	290	130
				354						336
2,0	678	243	59	302	273	320	690	43	315	132
				354						338
2,0	670	243	165	358	336	370	810	43	319	135
				451						338
3,0	670	243	165	358	336	370	810	43	319	135
				451						338
5,0	890	298	110	358	336	410	830	51	359	135
				451						389

- EN 14492-2
- klasifikacija dizalice: FEM/ISO:2m/M5
- razred zaštite: IP 54
- napon: 380V/ 50 Hz
- mogućnost ugradnje radio kontrole
- mogućnost narudžbe otvora za kolica prema zahtjevu



Svojstva SHH-A i SHH-AM dizalice

El. chain hoist characteristics

	Modularni dizajn el. kontrolnog sustava		Upravljačko kućište sa motorom za kočenje		Kućište zupčanika legura aluminija visoke čvrstoće		Motor visoke učinkovitosti legure aluminija
	Sve el. komponente prošle su test starenja. Većina komponenti je branda Siemens.		Kompaktna i pouzdana struktura, laka za održavanje. Buka oko 60 dB. 1 i/ili 2 brzine i 1 sa frekvencijskim pretvaračem.		Lagana alumijska kutija velike čvrstoće, zaštićena od korozije.		Elektromagnetska DC kočnica. 1 brzina i/ ili 2 brzine i 1 sa frekvencijskim pretvaračem.
	Trofazni kontrolni reļej Regulira trofazno napajanje el. energije i štiti motor.		Osigurač Uključuje se kada je dizalica preopterećena. Ugrađena sa frikcijskim diskom.		Teretna kolotura Specijalna čelična legura, CNC završna obrada.		Teretni lanac Lanac kontrolirane kvalitete, porijeklom iz Japana ili Europe.

6. EL. DIZALICE, VITLA I VILIČARI El. hoists, forklifts

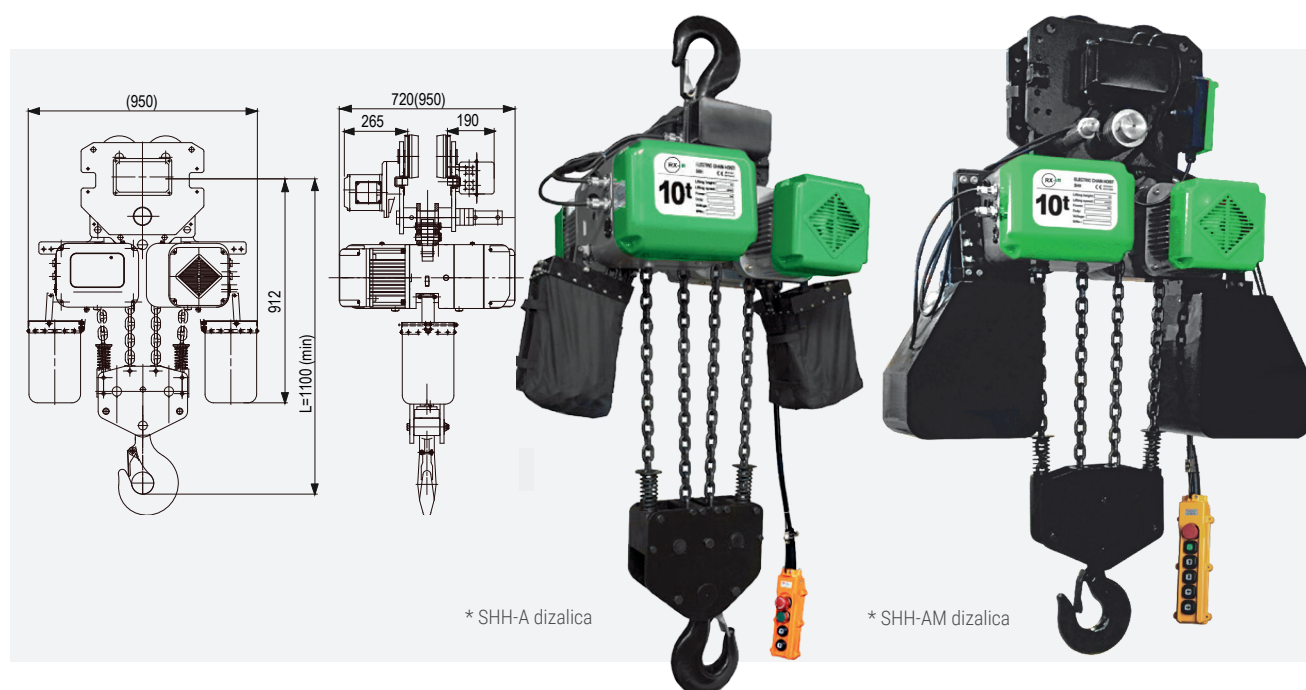
6.1. Električne dizalice i vitla

Dizalica električna lančana tip SHH-AM sa kolicima 10,0t RX-lift

Electric chain hoist with trolley 10,0t type SHH-AM RX-lift

Model	Kapacitet (t)	Klasifikacija FEM/ ISO	Radni ciklus ED (%)	Brzina dizanja (m/min)	Motor dizalice (kW)	Brzina puta kolica (m/ min)	Motor kolica (kW)	Otvor kolica za profil (mm)	Dimenzije nosivog lanca (mm)	Broj pada lanca	Neto težina sa 3,0m nosivog lanca (kg)
	Capacity	Classification FEM/IOS	Duty rating ED	Lifting speed	Hoist motor	Traveling speed	Trolley motor	Beam flange	L,oad chain dimension	Load chain	Net weight with 3m load chain
SHH-A-100-4S	10	2m/ M5	40	3	2X3	/	/	/	11,2x34	4	320
SHH-A-100-4D	10	2m/ M5	26,2%/ 13,4%	3/1	2X3/1	/	/	/	11,2x34	4	364
SHH-A-100-4S	10	2m/ M5	40	3	2X3	11	0,75	150-220	11,2x34	4	420
SHH-A-100-4D	10	2m/ M5	26,6%/13,4%	3/1	2X3/1	11	0,75	150-220	11,2x34	4	464

- EN 14492-2
- klasifikacija dizalice: FEM/ISO:2m/M5
- razred zaštite: IP 54
- napon: 380V/ 50 Hz
- mogućnost ugradnje radio kontrole



* SHH-A dizalica

* SHH-AM dizalica

Svojstva SHH-A i SHH-AM dizalice

El. chain hoist characteristics

	Modularni dizajn el. kontrolnog sustava		Upravljačko kućište sa motorom za kočenje		Kućište zupčanika legura aluminija visoke čvrstoće		Motor visoke učinkovitosti legure aluminija
	Sve el. komponente prošle su test starenja. Većina komponenti je brenda Siemens.		Kompaktna i pouzdana struktura, laka za održavanje. Buka oko 60 dB. 1 i/ili 2 brzine i 1 sa frekvenjskim pretvaračem.		Lagana alumijska kutija velike čvrstoće, zaštićena od korozije.		Elektromagnetska DC kočnica. 1 brzina i/ ili 2 brzine i 1 sa frekvenjskim pretvaračem.
	Trofazni kontrolni relej		Osigurač		Teretna kolotura		Teretni lanac
	Regulira trofazno napajanje el. energije i štiti motor.		Uključuje se kada je dizalica preopterećena. Ugrađena sa frikcijskim diskom.		Specijalna čelična legura, CNC završna obrada.		Lanac kontrolirane kvalitete, porijeklom iz Japana ili Europe.

6. EL. DIZALICE, VITLA I VILIČARI El. hoists, forklifts

6.1. Električne dizalice i vitla

Svojstva SH dizalica:

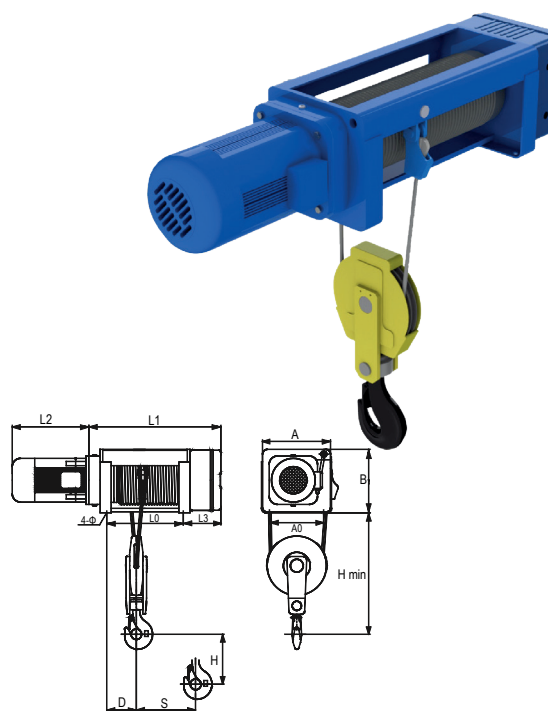
- kućište dizalice vareno posebnim čelikom visokih performansi
- modularno dizajnirana upravljačka ploča sa djelovima vrhunskih proizvođača
- jednobrzinski motor: konusni, dvobrzinski motor: cilindrični
- sa mogućnostima: zaštita od gubitka faze, zaštita od fazne razlike, zaštita od prejake el. energije, regulacija brzine invertera

Dizalica ovjesna viseća tip SH6 2/1 RX-lift

Electric foot mounted hoist type SH62/1 RX-lift

Kapacitet (t)	Klasifikacija	Broj namotaja	Brzina dizanja (m/min)	Motor (kW)	L2 brzine (mm)	Promjer č. užeta (mm)	Φ (mm)	A (mm)	A0 (mm)	B (mm)	H min (mm)	L3 (mm)	S (mm)	2.1	2.2	CE	MTCa
														Capacity	Classification	Rope reeving	Lifting speed
1	M4	2/1	8,4	1,5	300	7,4	13	278	215	253	455	163	0,016H				
			8,4/2,1	1,5/0,4	500												
2	M4	2/1	7,2	3	350	11	18	335	265	310	578	181	0,0174H				
			7,2/2,4	3/1	535												
3,2	M4	2/1	7	4,5	380	13	18	370	300	346	649	198	0,0182H				
			7/1,6	4,5/1,1	600												
5	M4	2/1	7,6	7,5	460	15	26	408	325	381	739	226	0,0191H				
			7,6/1,8	7,5/2,0	645												
8	M4	2/1	8	13	520	18	26	480	370	455	799	249	0,0194H				
			8/2	13/3,4	620												
10	M4	2/1	4	13	620	18	26	480	370	455	799	249	0,0194H				
			4/1	13/3,4	620												

Tip	Visina dizanja H9m (mm)	Visina dizanja H12m (mm)	Visina dizanja H18m (mm)	Visina dizanja H24m (mm)	Visina dizanja H 30m (mm)	Veličina (mm)
Type	Height	Height	Height	Height	Height	Size
SH3A	1	528	722	916	1110	L0
		778	972	1166	1360	L1
SH4A	2	113	113	113	113	D
		648	856	1064	1272	L0
SH5A	3,2	925	1133	1341	1549	L1
		198	198	198	198	D
SH6A	5	683	901	1119	1337	L0
		986	1204	1422	1640	L1
SH7A	8	211	211	211	211	D
		768	997	1226	1455	L0
SH8A	10	1101	1330	1559	1788	L1
		178	258	258	258	D
SH7A	612	808	1041	1274	1507	L0
		1005	1201	1434	1667	L1
SH8A	204	284	284	284	284	D
		612	808	1041	1274	L0
SH8A	1005	1201	1434	1667	1900	L1
		204	284	284	284	D



Mogućnosti SH6 dizalice

El. hoist features

	Kontrolni upravljač		* opcionalno Radiokontrola		* opcionalno Elektronička vaga		* opcionalno Krajnji prekidač
	* opcionalno Konektori za teže uvjete		* opcionalno Limitator položaja		Planetary prijenosnik zupčanika		Vodilica čeličnog užeta

6. EL. DIZALICE, VITLA I VILIČARI El. hoists, forklifts

6.1. Električne dizalice i vitla

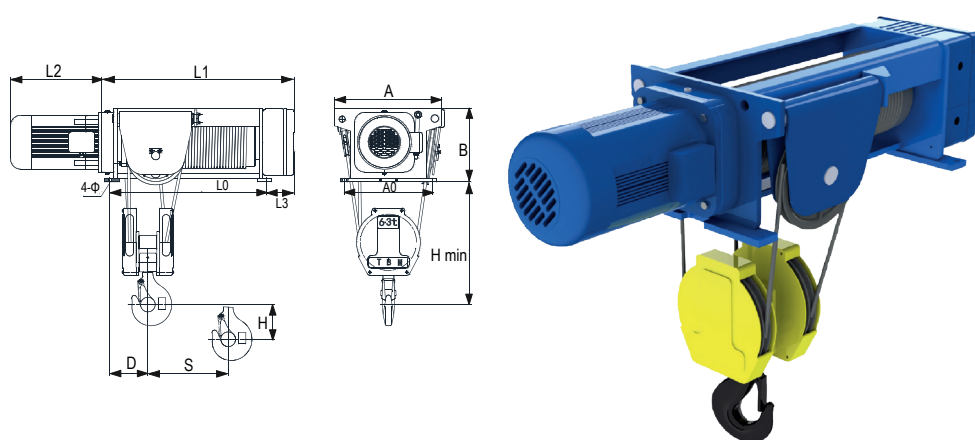
Dizalica ovjesna viseća tip SH6 4/1 RX-lift

Electric foot mounted hoist type SH6 4/1 RX-lift

2.1 2.2 CE MTCa

Tip	Kapacitet (t)	Klasifikacija	Broj namotaja	Brzina dizanja (m/min)	Motor (kW)	L2 brzine (mm)	Promjer č. užeta (mm)	Φ (mm)	A (mm)	A0 (mm)	B (mm)	H min (mm)	L3 (mm)	S (mm)	D (mm)
Type	Capacity	Classification	Rope reeving	Lifting speed	Lifting motor	L2 speed	Wire rope dia								
SH4A	3,2	M4	4/1	3,6	3	350	11	18	485	395	323	531	120	0,0174H	169
				3,6/1,2	3/1	535									
SH5A	6,3	M4	4/1	3,5	4,5	380	13	18	520	430	358	619	134	0,0182H	185
				3,5/0,8	4,5/1,1	600									
SH6A	10	M4	4/1	3,8	7,5	460	15	26	588	468	393	689	161	0,0191H	209
				3,8/0,9	7,5/2,0	645									
SH7A	16	M4	4/1	4	13	520	18	26	720	540	472	760	176	0,0194H	243
				4/1	13/3,4	620									
SH8A	20	M4	4/1	3,2	13	520	18	26	720	540	472	760	176	0,0194H	243
				3,2/0,8	13/3,4	620									

Tip	Kapacitet (t)	Visina dizanja H 6m (mm)	Visina dizanja H 9m (mm)	Visina dizanja H 12m (mm)	Visina dizanja H 15m (mm)	Visina dizanja H 30m (mm)
Type	Capacity	Lift. height	Lift. height	Lift. height	Lift. height	Size
SH4A	3,2	770	978	1186	1394	L0
		925	1133	1341	1549	L1
SH5A	6,3	812	1030	1248	1466	L0
		986	1204	1422	1640	L1
SH6A	10	899	1128	1357	1586	L0
		1101	1330	1559	1788	L1
SH7A	16	955	1188	14221	1654	L0
		1201	1434	1667	1900	L1
SH8A	20	955	1188	1421	1654	L0
		1201	1434	1667	1900	L1



Mogućnosti SH6 dizalice

El. hoist features

	Kontrolni upravljač		* opcionalno Radiokontrola		* opcionalno Elektronička vaga		* opcionalno Krajnji prekidač
	* opcionalno Konektori za teže uvjete		* opcionalno Limitator položaja		Planetarni prijenosnik zupčanika		Vodilica čeličnog užeta

6. EL. DIZALICE, VITLA I VILIČARI El. hoists, forklifts

6.1. Električne dizalice i vitla

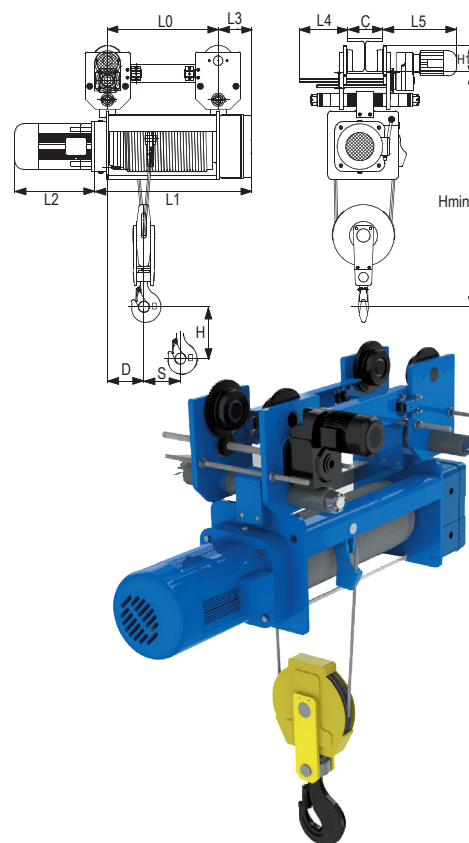
Dizalica ovjesna viseća jednogredna tip SH6 2/1 sa kolicima RX-lift

Electric standard headroom travelling hoist type SH6 2/1 RX-lift

2.1 2.2 CE MTCa

Tip	Kapacitet (t)	Klasifikacija	Broj namotaja	Brzina dizanja (m/min)	Motor (kW)	Brzina puta (m/min)	Motor kolica (kW)	L2 brzine (mm)	Za profil "C" (mm) l (mm)	Za profil "C" (mm) H (mm)	L3 (mm)	L5 (mm)	L4 (mm)	H1 (mm)	H min (mm)	S (mm)
Type	Capacity	Classification	Rope reeving	Lifting speed	Lifting motor	Traveling speed	Traveling motor	L2 speed	Suitable for rail C	Suitable for rail C						
SH3B	1	M4	2/1	8,4	1,5	20	0,37	300	110-180	180-420	138	375	282	121	979	0,0161H
				8,4/2,1	1,5/0,4	20/5	0,37/0,12	500								
SH4B	2	M4	2/1	7,2	3	20	0,37	350	110-180	180-420	147	375	282	121	1153	0,0174H
				7,2/2,4	3/1	20/5	0,37/0,12	535								
SH5B	3,2	M4	2/1	7	4,5	20	0,37	380	110-180	180-420	161	375	282	121	1249	0,0182H
				7/1,6	4,5/1,1	20/5	0,37/0,12	600								
SH6B	5	M4	2/1	7,6	7,5	20	0,37	460	130-180	180-420	194	429	278	151	1361	0,0191H
				7,6/1,8	7,5/2,0	20/5	0,37/0,12	645								
SH7B	8	M4	2/1	8	13	20	0,37	520	140-180	180-450	211	434	308	179	1516	0,0194H
				8/2	13/3,4	20/5	0,37/0,12	620								
SH8B	10	M4	2/1	4	13	20	0,37	520	140-180	180-450	211	434	308	179	1516	0,0194H
				4/1	13/3,4	20/5	0,37/0,12	520								

Kapacitet (t)	Visina dizanja H9m (mm)	Visina dizanja H12m (mm)	Visina dizanja H18m (mm)	Visina dizanja H24m (mm)	Visina dizanja H30m (mm)	Veličina (mm)
Capacity	Lift. height	Lift. height	Lift. height	Lift. height	Lift. height	Size
1	479	576	770	964	1158	L0
	681	778	972	1166	1360	L1
	137	137	137	137	137	D
2	562	716	924	1132	1340	L0
	771	925	1133	1341	1549	L1
	182	232	232	232	232	D
3,2	598	757	975	1193	1411	L0
	827	986	1204	1422	1640	L1
	198	248	248	248	248	D
5	638	832	1061	1290	1519	L0
	907	1101	1330	1559	1788	L1
	210	290	290	290	290	D
8	689	885	1118	1351	1584	L0
	1005	1201	1434	1667	1900	L1
	243	323	323	323	323	D
	689	885	1118	1351	1584	L0
	1005	1201	1434	1667	1900	L1
243	323	323	323	323	D	



Mogućnosti SH dizalice

El. hoist features

	Kontrolni upravljač		* opcionalno Radiokontrola		* opcionalno Elektronička vaga		* opcionalno Krajnji prekidač
	* opcionalno Konektori za teže uvjete		* opcionalno Limitator položaja		Planetary prijenosnik zupčanika		Vodilica čeličnog užeta

6. EL. DIZALICE, VITLA I VILIČARI El. hoists, forklifts

6.1. Električne dizalice i vitla

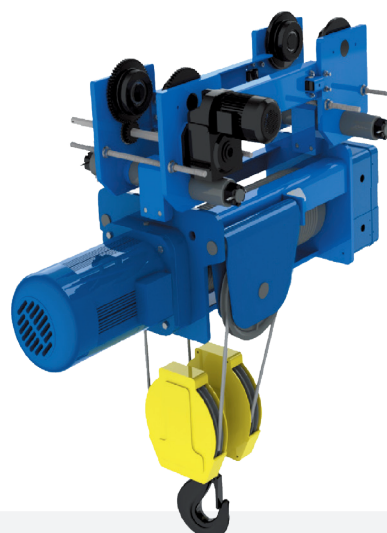
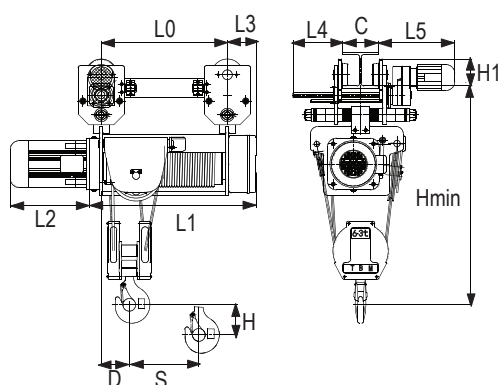
Dizalica ovjesna viseća jednogredna tip SH6 4/1 sa kolicima RX-lift

Electric standard headroom travelling hoist type SH6 4/1 RX-lift

2.1 2.2 CE MTCa

Tip	Kapacitet (t)	Klasifikacija	Broj namotaja	Brzina dizanja (m/min)	Motor (kw)	Brzina puta (m/min)	Motor kolica (kW)	L2 jedna brzina	L2 dvije brzine	Za profil "C" (mm) I (mm)	Za profil "C" (mm) H (mm)
Type	Capacity	Classification	Rope reeving	Lifting speed	Lifting motor	Traveling speed	Traveling motor	L2 single speed	Double speed	Suitable for rail C	Suitable for rail C
SH4B	3,2	M4	4/1	3,6	3	20	0,37	350	535	110-180	180-420
				3,6/1,2	3/1	20/5	0,37/0,1				
SH5B	6,3	M4	4/1	3,5	4,5	20	0,55	380	600	130-180	180-420
				3,5/0,8	4,5/1,1	20/5	0,55/0,13				
SH6B	10	M4	4/1	3,8	7,5	20	0,75	460	645	140-180	180-450
				3,8/0,9	7,5/2,0	20/5	0,75/0,18				
SH7B	16	M4	4/1	4	13	20	2X07,5	520	620	150-180	180-300
				4/1	13/3,4	20/5	2X0,75/0,25				
SH8B	20	M4	4/1	3,2	13	20	2X0,75	520	620	150-180	180-300
				3,2/0,8	13/3,4	20/5	2X0,75/0,25				

Tip	Kapacitet (t)	L5 (mm)	L4 (mm)	H1 (mm)	H min (mm)	L3 (mm)	D (mm)	S (mm)	Visina dizanja H6m (mm)	Visina dizanja H9m (mm)	Visina dizanja H12m (mm)	Visina dizanja H12m (mm)
Type	Capacity								Lift. height	Lift. height	Lift. height	Lift. height
SH4B	3,2	375	282	121	1105	147	142	0,0174H	716	924	1132	1340
									925	1133	1341	1549
SH5B	6,3	429	278	151	1225	161	157	0,0182H	757	975	1193	1411
									986	1204	1422	1640
SH6B	10	434	308	179	1314	194	175	0,0191H	832	1061	1290	1519
									1101	1330	1559	1788
SH7B	16	434	186	179	1412	250	208	0,0194H	885	1118	1351	1584
									1201	1434	1667	1900
SH8B	20	434	186	179	1412	250	208	0,0194H	885	1118	1351	1584
									1201	1434	1667	1900



Mogućnosti SH dizalice

El. hoist features

	Kontrolni upravljač		* opcionalno Radiokontrola		* opcionalno Elektronička vaga		* opcionalno Krajnji prekidač
	* opcionalno Konektori za teže uvjete		* opcionalno Limitator položaja		Planetarni prijenosnik zupčanika		Vodilica čeličnog užeta

6. EL. DIZALICE, VITLA I VILIČARI El. hoists, forklifts

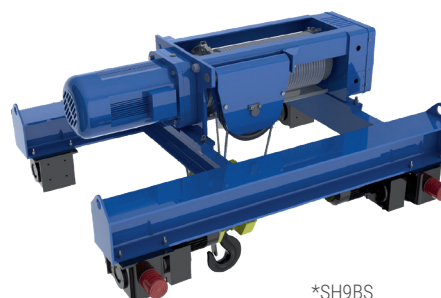
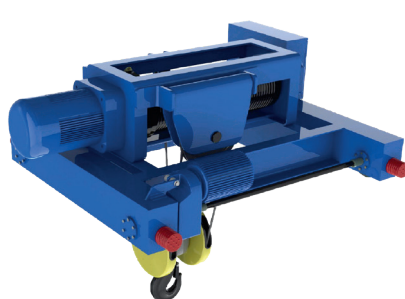
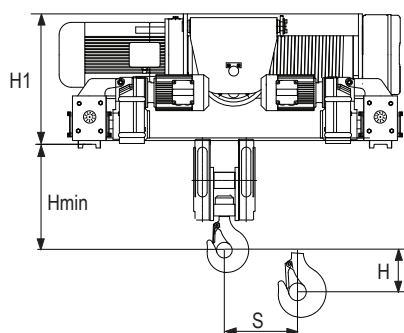
6.1. Električne dizalice i vitla

Dizalica dvogredna mosna tip SH6 BS RX-lift

Electric double rail crab type SH6 BS RX-lift

2.1 2.2 CE MTCa

Tip	Kapacitet (t)	Klasifikacija	Broj namotaja	Brzina dizanja jedna brzina (m/min)	Brzina dizanja dvije brzine (m/min)	Motor (kW)	H min (mm)	H1 (mm)	S (mm)	Visina dizanja	Visina dizanja	Visina dizanja	Visina dizanja	Visina dizanja	Visina dizanja
Type	Capacity	Classification	Rope reeving	Single lifting speed	Double lifting speed	Lifting motor				Lifting height	Lifting height	Lifting height	Lifting height	Lifting height	Lifting height
SH5BS	3,2	M4	2/1	7	7,1/1,6	4,5 4,50/1,1	212	783	0,0182H	/	9	12	18	24	30
	6,3		4/1	3,5	3,5/0,8		212	783	6	9	12	15	/	/	
SH6BS	5	M4	2/1	7,6	7,6/1,8	7,5 7,5/2,0	302	818	0,0191H	/	9	12	18	24	30
	10		4/1	3,8	3,8/0,9		312	830	6	9	12	15	/	/	
SH7BS	8	M4	2/1	8	8/2	13 13/3,4	362	892	0,0191H	/	9	12	18	24	30
	16		4/1	4	4/1		290	1042	6	9	12	15	/	/	
SH8BS	10	M4	2/1	6,4	6,4/1,6	13 13/3,4	362	892	0,0194H	/	9	12	18	24	30
	20		4/1	3,2	3,2/0,8		290	1042	6	9	12	15	/	/	
SH9BS	16	M4	2/1	6	6/1,5	18,5 18,5/4,7	420	1100	0,02H	/	/	12	18	24	30
	25		4/1	3	3/0,75		360	1250	6	9	12	15	/	/	
	25		4/1	3	3/0,75		360	1250	6	9	12	15	/	/	



*SH9BS

Tip	Kapacitet (t)	Klasifikacija	Broj namotaja	Brzina dizanja jedna brzina (m/min)	Brzina dizanja dvije brzine (m/min)	Motor (kW)	H min (mm)	H1 (mm)	S (mm)	Visina dizanja H	Visina dizanja H	Visina dizanja H	Visina dizanja H	Visina dizanja H
Type	Capacity	Classification	Rope reeving	Single lifting speed	Double lifting speed	Lifting motor				Lifting height	Lifting height	Lifting height	Lifting height	Lifting height
SH9BS	32	M5	4/1	4	4/1	24	900	1350	0,02H	6	9	12	18	24
	40	M5	4/1	4	4/1	35	950	1400	0,02H	6	9	12	15	24
	50	M4	8/2	4	4/1	35	950	1450	/	6	9	12	18	24
	75	M4	12/2	2,6	2,7/0,7	35	1000	1500	/	6	8	12	15	/
	100	M4	16/2	2	2/1,5	35	1000	1600	/	6	9	12	18	/

Mogućnosti SH dizalice

El. hoist features

	Kontrolni upravljač		* opcionalno Radiokontrola		* opcionalno Elektronička vaga		* opcionalno Krajnji prekiđač
	* opcionalno Konektori za teže uvjete		* opcionalno Limitator položaja		Planetarni prijenosnik zupčanika		Vodilica čeličnog užeta

6. EL. DIZALICE, VITLA I VILIČARI El. hoists, forklifts

6.1. Električne dizalice i vitla

Svojstva SHA dizalica:

- mogućnost korištenja na I profilima, H profilima ili okvirnim nosačima
- kućište dizalice vareno posebnim čelikom, visokih performansi modularno dizajnirana upravljačka ploča sa djelovima vrhunskih proizvođača
- sa mogućnostima: zaštita od gubitka faze, zaštita od

fazne razlike, zaštita od prejake el. energije,

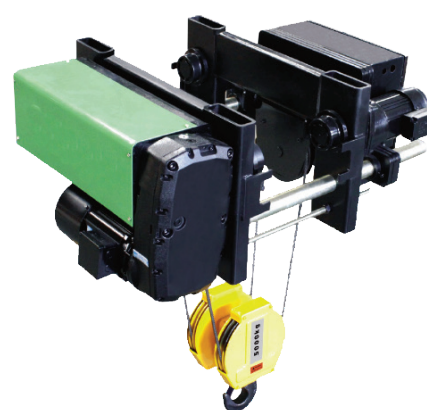
- regulacija brzine invertera
- kolica nose cijeli dizajn, motor, sklop zupčanika, na kompaktnoj strukturi
- čelično užje je čvrstoće žice 1960kN/mm²
- kompaktna struktura sklopa zupčanika, visoka preciznost, niska razina buke, dugotrajna upotreba dizalice

Dizalica jednogredna mosna tip SHA XD RX-lift

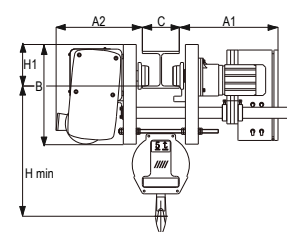
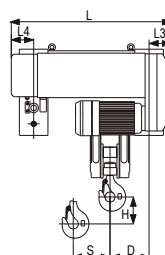
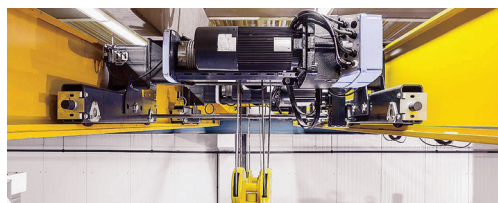
Electric low headroom travelling hoist type SHA XD RX-lift

2.1 2.2 CE MTCa

Tip	Kapacitet (t)	Klasifikacija	Broj namotaja	Brzina dizanja (m/min)	Motor (kW)	Brzina puta (m/min)	Motor kolica (kW)	Za profil "C" (mm) I (mm)	Za profil "C" (mm) H (mm)
Type	Capacity	Classification	Rope reeving	Lifting speed	Lifting motor	Traveling speed	Traveling motor	Suitable for rail C	Suitable for rail C
SHA2XD	1,6	M5	2/1	8/1,2	2,5/6,7	20/6,7	2X0,2/0,07	94-180	180-400
	3,2	M5	4/1	4/0,6	2,5/6,7	20/6,7	2X0,2/0,07	94-180	180-400
SHA3XD	2,5	M5	2/1	8/1,2	4,9/0,8	20/6,7	2X0,4/0,13	116-180	180-460
	5	M5	4/1	4/0,6	4,9/0,8	20/6,7	2X0,4/0,13	116-180	180-460
SHA4XD	5	M5	2/1	10/1,6	12,5/2	20/6,7	20/6,7	142-180	180-460
	6,3	M4	2/1	10/1,6	12,5/2	20/6,7	20/6,7	142-180	180-460
	10	M5	4/1	5/0,8	12,5/2	20/6,7	20/6,7	142-180	180-460
	12,5	M4	4/1	5/0,8	12,5/2	20/6,7	20/6,7	142-180	180-460



Tip	Kapacitet (t)	A1	A2 (mm)	B (mm)	H1 (mm)	H min (mm)	L3 (mm)	L4 (mm)	D (mm)	S (mm)	Visina dizanja H6m	Visina dizanja H9m	Visina dizanja H12m	Visina dizanja H15m	Visina dizanja H18m	Visina dizanja H24m	Visina dizanja H30m
Type	Capacity										Lifting height	Lifting height	Lifting height	Lifting height	Lifting height	Lifting height	Lifting height
SHA2XD	1,6	475	395	495	225	575	137	137	133	0,0198H	/	/	971	/	1190	1429	1668
	3,2	475	395	495	225	560	137	137	204	0,0198H	971	1190	1429	1668	/	/	/
SHA3XD	2,5	538	467	545	225	765	134	141	141	0,0212H	/	/	1002	/	1256	1511	1766
	5	538	467	545	225	700	134	141	246	0,0212H	1002	1256	1511	1766	/	/	/
SHA4XD	5	562	550	670	275	940	158	160	175	0,0192H	/	/	1053	/	1231	1462	1693
	6,3	562	550	670	275	940	158	160	175	0,0192H	/	/	1053	/	1231	1462	1693
	10	562	550	670	275	850	158	160	287	0,0192H	1053	1231	1462	1693	/	/	/
	12,5	562	550	670	275	850	158	160	287	0,0192H	1053	1231	1462	1693	/	/	/



Mogućnosti SHA dizalice

El. hoist features

	Sklop dizanja, al. legura čelika kućišta, motor dizalice IP55, zupčanici dizalice lubricirani		Sklop kolica, u jednoj ili dvije brzine, inverter kontrole brzine.		Limitator položaja dolje/gore, precizno zaustavljanje		Čel. užje i bešavni bubanj, linearni prijenos čel. užeta sa faktorom sigurnosti 5		Donja kolotura sa kukom - rotacija kuke za 360 u horizontalnom položaju, za 180 u vertikalnom položaju
---	---	---	--	---	---	--	---	---	--

6. EL. DIZALICE, VITLA I VILIČARI El. hoists, forklifts

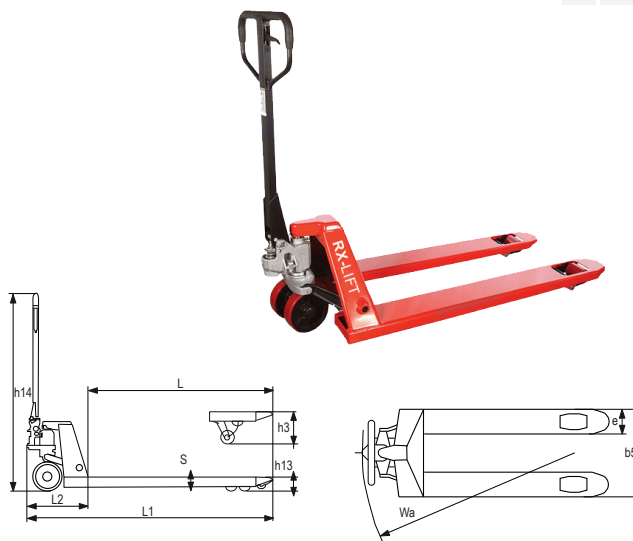
6.2. Ručni paletni viličari

Viličar ručni paletni tip HPT-A 2500 kg RX-lift

Manual pallet truck type HPT-A RX-lift

2.1 2.2 CE

Nosivost (kg) Load capacity	2500
Težina (kg) Service weight	72
Prednji kotači (mm) Tyre size, front	Φ200x50
Kotačići Tyre size, rear (single/ tandem)	Φ80x93 / 80x70
Broj kotača, prednji/ zadnji Wheels nr. front, rear	2/2 ili 2/4
h14 (mm)	1230
h13(mm)	85
h3(mm)	115
L1(mm)	1545
s/e/L (mm)	48/160/1150
Wa (mm)	1275
b5 (mm)	540



- EN ISO 3691-5, ISO/TS 3691-7
- viličar visoke kvalitete
- nosivost: 2.5 tone
- poliuretanski kotači
- cinčana pumpa
- usluga: servis, rezervni dijelovi

Viličar ručni paletni sa vagom tip HP ESRP20 RX-lift

Weighing scale pallet truck HP ESRP20 RX-lift

2.1 2.2 CE

Nosivost (kg) Capacity	2000
Min. visina vilica (mm) Min. fork height	85
Max. visina vilica (mm) Max. fork height	200
Upravljački volan (mm) Steering wheel	Φ180x50
Kotači u paru (mm) Load roller - tandem	Φ74x70
Veljčina vilica (mm) Fork size	182x50
Ukupna širina vilica (mm) Overall fork length	555/692
Duljina vilice (mm) Fork length	1150/1220
Ukupna duljina (mm) Overall length	1580/1650
Baterija Battery	DC 1.5Vx4
Opcionalno Optional	Termalni printer

- EN ISO 3691-5, ISO/TS 3691-7
- viličar visoke kvalitete
- poliuretanski kotači
- cinčana pumpa
- tolerancija vage: +/- 2kg, vaga "Ravas"
- usluga: servis, rezervni dijelovi



6. EL. DIZALICE, VITLA I VILIČARI El. hoists, forklifts

6.2. Ručni paletni viličari

Viličar ručni paletni sa vagom INOX tip ACSW20 RX-lift

Weighing scale pallet truck stainless steel RX-lift

Nosivost (kg) Capacity	2000
Min. visina vilice (mm) Min. fork height	85
Max. visina vilice (mm) Max. fork height	195
Veličina vilica e x s Size of forks e*s	542x1150
Veliki kotač (mm) Big wheel	180x50
Kotačići (mm) Back wheels	74x70
Neto težina (kg) Net weight	110

- EN ISO 3691-5, ISO/TS 3691-7
- tolerancija vage: +/- 2kg, vaga "Ravas"
- otporan na udarno opterećenje
- razred zaštite: IP5x
- radni uvjeti: temp. 10°C do -40°C
- relativna vlažnost 85%
- usluga: servis, rezervni dijelovi



2.1 2.2 CE

Viličar paletni škarasti tip ACX RX-lift

Manual scissor pallet truck type ACX RX-lift

Nosivost (kg) Capacity	1000
Visina podignutih vilica (mm) Min. fork height	800
Visina spuštenih vilica (mm) Max. fork height	85
Duljina vilica (mm) Fork length	1170
Širina vilica (mm) Fork width	160
Širina preko vilica (mm) Width across the forks	540
Širina između vilica (mm) Width between forks	200
Promjer prednjeg kotača (mm) Big wheel dia.	180x50
Neto težina (kg) Net weight	109
Ukupna duljina (mm) Overall length	1730
Ukupna širina (mm) Overall width	585
Ukupna visina (mm) Overall height	1270



- EN ISO 3691-5, ISO/TS 3691-7
- upotreba: kao standardni ručni viličar i radna podizna platforma

2.1 2.2 CE

Viličar paletni visokopodizni RX-lift

Manual stacker RX-lift

Nosivost (kg) Capacity of SFH10	1000	1500
Min. visina dizanja h13(mm) Min. fork height	85	85
Max. visina dizanja h3 (mm) Max. fork height	2500	1600
Min. visina okvira (mm) Min. mast height h1	1830	1980
Veličina vilica e*s (mm) Size e*s	150/160x60	150/160x6
Duljina vilica L (mm) Fork length	900/1150	300/1150
Ukupna širina vilica b5 (mm) Width across the forks	330-740/550	330-740/550
Radius okretanja (mm) Radius of gyration	1250/1380	1250/1380
Težina (kg) Weight	300	260
Kotačići vilica (mm) Fork rollers	Φ74x70	Φ74x70
Veliki kotač (mm) Big wheel	Φ180x50	Φ180x50



- EN 1757-1
- ergonomska ručka olakšava rukovanje
- mehanička kočnica

2.1 2.2 CE

6. EL. DIZALICE, VITLA I VILIČARI El. hoists, forklifts

6.2. Ručni paletni viličari

Viličar paletni električni 1500 kg tip PT-E RX-lift

Semi electric pallet truck type PT-E RX-lift

Nosivost (kg) Capacity of SFH10	1500
Duljina vilica L (mm) Fork length	1150
Radius okretanja (mm) Radius of gyration	1274/1330
Težina (kg) Weight	123

- integrirana litijska baterija
- BMS kontrola rada baterije
- kretanje: AC motor
- podizanje: ručno

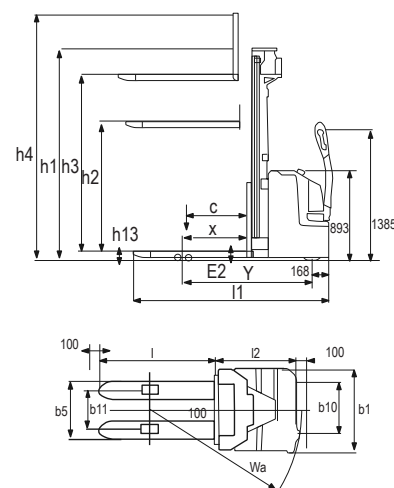


2.1 2.2 CE

Viličar ručni paletni visokopodizni, električno dizanje tip PS-L RX-lift

Electric stacker type PS-L RX-lift

Model	PS12L	PS16L	PS20L
Nosivost Q (kg) Load capacity	1200	1600	2000
Udaljenost od centra utovara c (mm) Load centre distance c	600	600	600
centar osi x (mm)	647	647	647
Baza kotača y Wheelbase y	1248	1293	1429
Veličina prednjih kotača (mm) Tyre size, front	230X70	230X70	230X70
Veličina stražnjih kotača (mm) Tyre size, rear mm	85X70	85X70	85X70
Broj kotača prednji/ stražnji Wheels, number front/rear	1X1/4	1X1/4	1X1/4
b10 (mm)	522	522	522
b11 (mm)	390/505	390/505	390/505
h1 (mm)	2308	2108	2228
h2 (mm)	1760	1520	1520
h3 (mm)	3600	4600	4600
h4 (mm)	4088	5080	5208
h14 (mm)	850/1385	850/1385	850/1385
h13 (mm)	90	90	90
l1 (mm)	1919	1964	2100
l2 (mm)	769	814	950
b1 (mm)	820	820	820
s/e/l (mm)	60/180/1150	60/180/1150	60/180/1150
b5 (mm)	570/685	570/685	570/685
Wa (mm)	1440	1510	1640
Brzina dizanja (mm/s) Lifting speed	6,0/6,0	5,7/6,0	5,4/6,0
Brzina spuštanja (mm/s) Lowering speed	0,10/0,17	0,20/0,14	0,20/0,14
Kočnica parkiranja Parking brake	elektromagnetska	elektromagnetska	elektromagnetska
Napon baterije, nom. kapacitet K5 (V/ah) Battery Voltage, nominal capacity K5	24/180	24/270	24/350



- EN ISO 3691-1, ISO/TS 3697-7, EN 1175-1
- ergonomska ručka
- kretanje: AC motor
- podizanje: hidraulični pogon

6. EL. DIZALICE, VITLA I VILIČARI El. hoists, forklifts

6.2. Ručni paletni viličari

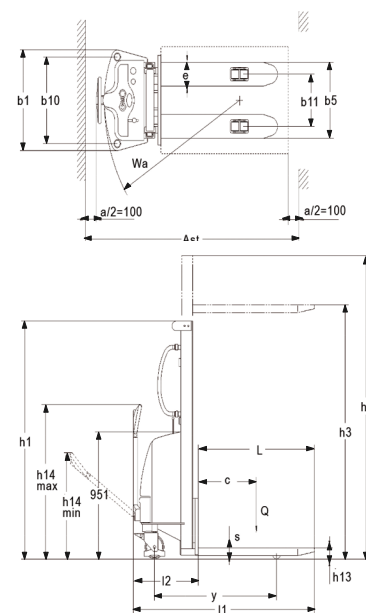
Viličar ručni paletni visokopodizni, električno dizanjetip SPM RX-lift

Semi electric stacker type SPM RX-lift

Model	SPM1516	SPM1525	SPM1530	SPM1535	SPM1529A	SPM1529FFL
Kapacitet Q (kg) Load capacity	1500	1500	1500	1500	1500	1500
Udaljenost od centra utovara c (mm) Load centre distance c	600	600	600	600	600	600
Baza kotača y Wheelbase y	1180	1180	1180	1180	1180	1180
Težina sa baterijom (kg) Weight (including battery)	436	516	543	543	554	554
Veličina prednjih kotača (mm) Tyre size, front	180x50	180x50	180x50	180x50	180x50	180x50
Veličina stražnjih kotača (mm) Tyre size, rear mm	74x70	74x70	74x70	74x70	74x70	74x70
Broj kotača prednji/stražnji Wheels, number front/rear	2/4	2/4	2/4	2/4	2/4	2/4
b10 (mm)	680	680	680	680	680	680
b11 (mm)	390/490	390/490	390/490	390/490	390/490	390/490
h1 (mm)	1980	1780	2030	2280	1980	2030
h2 (mm)	-	-	-	-	1440	1490
h3 (mm)	1600	2500	3000	3500	2900	2900
h4 (mm)	1980	3020	3520	4020	3420	3520
h14 (mm)	790/1156	790/1156	790/1156	790/1156	790/1156	790/1156
h13 (mm)	85	85	85	85	85	85
L1 (mm)	1720/1535	1720/1535	1720/1535	1720/1535	1720/1535	1725/1535
L2 (mm)	626	630	630	630	630	630
b1 (mm)	777	777	777	777	777	777
s/e/L (mm)	60/180/1100 60/150/900	60/180/1100 60/150/900	60/180/1100 60/150/900	60/180/1100 60/150/900	60/180/1100 60/150/900	60/180/1100 60/150/900
b5 (mm)	570 330-640	570 330-640	570 330-640	570 330-640	570 330-640	570 330-640
Ast (mm)	2145	2145	2145	2255	2145	2255
Ast (mm)	2175	2175	2175	2212	2175	2212
Wa (mm)	1280	1280	1280	1400	1280	1400
Brzina dizanja (mm/s) Lifting speed	65/100	65/100	65/100	65/100	72/112	72/112
Brzina spuštanja (mm/s) Lowering speed	85/70	85/70	85/70	80/70	96/80	96/80
Kočnica parkiranja Parking brake	ručna	ručna	ručna	ručna	ručna	ručna
Kapacitet dizanja motora na S3 15% (kW) Lift motor rating at S3 15%	1,5	1,5	1,5	1,5	1,5	1,5
Napon baterije, nom. kapacitet K5 (V/ah) Battery Volatg. nominal capacity K5	12/150	12/150	12/150	12/50	12/150	12/150



2.1 2.2 CE



• EN ISO 3691-1, ISO/TS 3697-7, EN 1175-1

- ergonomska ručka
- kretanje: ručno
- podizanje: hidraulični pogon

6. EL. DIZALICE, VITLA I VILIČARI El. hoists, forklifts

6.2. Ručni paletni viličari

Vilice za prijenos tereta samobalansirajuće MB

Automatic crane fork with self levelling ends MB type

Model	Nosivost (kg)	A (mm)	B (mm)	C* (mm)	D (mm)	E (mm)	F (mm)	G (mm)	L (mm)	M (mm)	Težina (kg)
Capacity											Weight
MBA-06A	600	1600	340	1300	1200	2360	1080	1000	25	80	95
MBA-10A	1000	1600	340	1300	1200	2360	1080	1000	25	90	120
MBA-15A	1500	1600	340	1300	1200	2360	1080	1000	30	90	130
MBA-20A	2000	1600	340	1300	1200	2360	1080	1000	35	100	150
MBA-25A	2500	1600	340	1300	1200	2360	1090	1000	35	120	180
MBA-30A	3000	1600	340	1300	1200	2360	1090	1000	35	120	185

Model	Nosivost (kg)	A (mm)	B (mm)	C* (mm)	D (mm)	E (mm)	F (mm)	G (mm)	L (mm)	M (mm)	Težina (kg)
Capacity											Weight
MB-06	600	1400	340	1100	1000	2140	1080	1000	25	80	85
MB-10	1000	1400	340	1100	1000	2140	1080	1000	25	90	110
MB-15	1500	1400	340	1100	1000	2140	1080	1000	30	90	120
MB-20	2000	1400	340	1100	1000	2140	1080	1000	35	100	136



• EN 13155

Vilice za prijenos tereta teleskopske samobalansirajuće MBRA

Telescopic self levelling crane fork MBRA type

Model	Nosivost (kg)	A (mm)	B (mm)	C* (mm)	D (mm)	E (mm)	F (mm)	G (mm)	L (mm)	M (mm)	Težina (kg)
Capacity											Weight
MBRA-10	1000	1000	1000	300	1000	1450	700	1000	25	90	131
MBRA-15	1500	1000	1000	300	1000	1600	700	1000	30	90	155
MBRA-20	2000	1000	1000	300	1200	1800	700	1000	35	100	170
MBRA-25	2500	1000	1000	300	1200	1800	700	1000	35	120	240
MBRA-30	3000	1000	1000	300	1200	1800	700	1000	35	120	250



• EN 13155

Vilice za prijenos tereta teleskopske samobalansirajuće MBR

Telescopic self levelling crane fork MBR type

Model	Nosivost (kg)	A (mm)	B (mm)	C* (mm)	D (mm)	E (mm)	F (mm)	G (mm)	L (mm)	M (mm)	Težina (kg)
Capacity											Weight
MBR-10	1000	1000	1000	300	1000	1450	450	1000	25	90	110
MBR-15	1500	1000	1000	300	1000	1600	450	1000	35	90	145
MBR-20	2000	1000	1000	300	1200	1800	450	1000	35	100	160
MBR-25	2500	1000	1000	300	1200	1800	450	1000	35	120	215
MBR-30	3000	1000	1000	300	1200	1800	450	1000	35	120	225



• EN 13155