

5. DIZALICE, KOLICA I HVATALJKE Hoists, clamps



5. DIZALICE, KOLICA I HVATALJKE Hoists, clamps

5.1. Dizalice lančane ručne

RX-lift

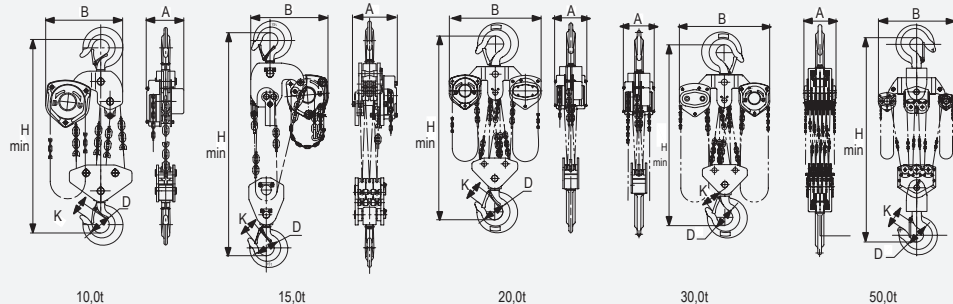
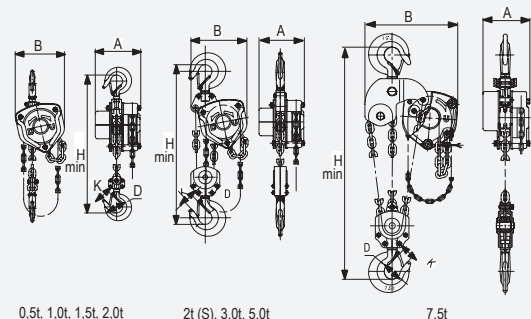
Dizalica lančana ručna tip HSZ-A619 RX-lift

Manual chain hoist type HSZ-A619 RX-lift

2.1 2.2 CE MTCa MTCb



- EN 13157
- dvostruki sustav kočenja
- nosivi lanac EN 818-7, pocinčani ili crni/lakirani
- lagano i čvrsto kućište
- lijevana gornja i donja kuka
- završna obrada kućišta: dvostruko lakirano (zeleno)
- kolica/mačke za lančanu ručnu dizalicu; 2 tipa, standardna i upravljiva lancem



Kapacitet (t) Capacity	0.5	1	1.5	2	2S	3	5	10	20	30	50
Standardna visina dizanja (m) Standard lift	3	3	3	3	3	3	3	3	3	3	3
Ispitna sila (kN) Running test load	6,1	12,3	18,4	24,5		36,8	61,1	122,5	245	167,5	612,5
Potrebna sila za gizanje tereta (N) Effort required to lift rated load	200	320	360	365	328	385	435	435	435X2	435X2	435X2
Broj pada lanca Strands of load chain	1	1	1	1	2	2	2	4	8	12	22
Dimenzije nosivog lanca (mm) Load chain dimension	6x18	6x18	8x24	8x24	6X18	8x24	10x30	10x30	10x30	10x30	10x30
A (mm)	137.5	146.5	170	170	146,5	170	190	190	209	312	496
B (mm)	137	162	183	194	189	220	288	384	625	691	958
H min. (mm)	270	340	399	414	440	512	636	743	890	1380	2578
D (mm)	35	35.5	45	42,5	42,5	50	64	85	110	110	170
K (mm)	28	26	32.5	32	32	37	46	50	81	81	125
Neto težina (kg) Net weight	8,47	10,8	15,2	18,0	14,6	24,3	38,7	78	163,6	220	1092
Dodatna težina po 1 m lanca (kg) Extra weight per metre of extra chain lift	1,6	1,6	2,32	2,32	2,4	3,76	5,2	9,75	19,0	27,7	49,4

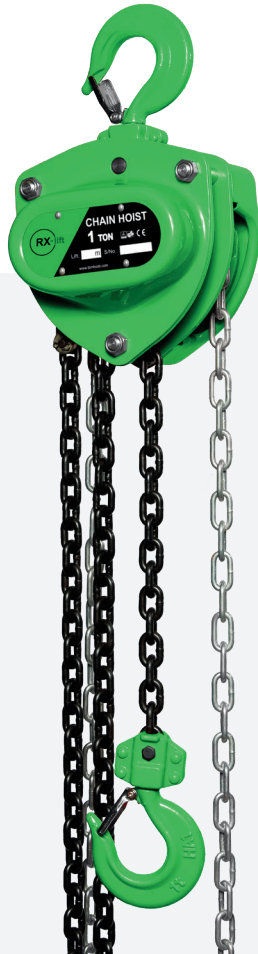
5. DIZALICE, KOLICA I HVATALJKE Hoists, clamps

5.1. Dizalice lančane ručne

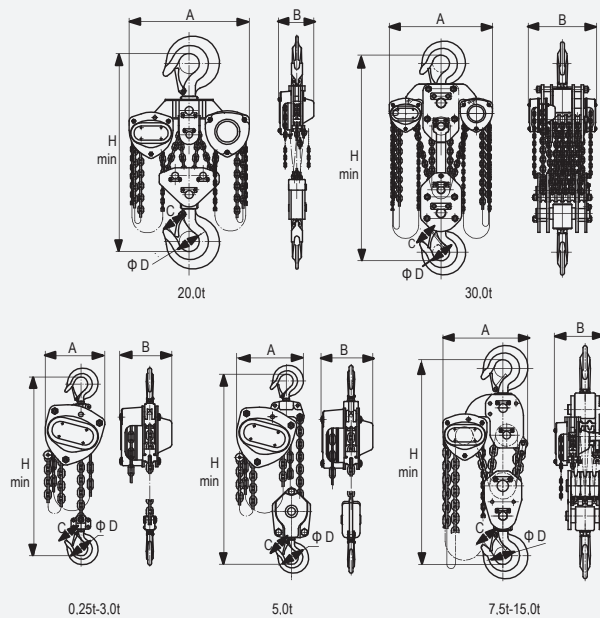
Dizalica lančana ručna tip HSZ-A810 RX-lift

Manual chain hoist type HSZ-A810 RX-lift

2.1 2.2 CE MTCa MTCb



- EN 13157
- dvostruki sustav kočenja
- nosivi lanac EN 818-7, pocinčani ili crni/lakirani
- u usporedbi sa HSZ-A619 tipom, koristi manji broj pada nosivog lanca
- lagano i čvrsto kućište
- lijevana gornja i donja kuka
- završna obrada kućišta: dvostruko lakirano (zeleno)
- kolica/mačke za lančanu ručnu dizalicu; 2 tipa, standardna i upravljiva lancem



Kapacitet (t) Capacity	0,25	0,5	1,0	1,5	2,0	3,0	5	7,5	10	15	20	30
Standardna visina dizanja (m) Standard lift	2,5	2,5	2,5	2,5	25,	3	3	3,0	3	3	3	3
Ispitna sila (kN) Running test load	3,15	6,3	12,5	18,8	25	37,5	62,5	93,8	125	187,5	250	375
Potrebna sila za dizanje tereta (N) Effort required to lift rated load	235	240	250	265	335	372	380	380	385	385	380X2	390X2
Broj pada lanca Strands of load chain	1	1	1	1	1	1	2	3	4	6	8	12
Dimenzije nosivog lanca (mm) Load chain dimension	4x12	5x15	6x19	7x21	8x24	10x30	10x30	10x30	10x30	10x30	10x30	10x30
A (mm)	121	148	172	196	210	255	280	365	463	540	630	705
B (mm)	114	132	151	173	175	205	189	189	189	220	200	510
C (mm)	19	23	26	29,5	34	39	41	46	50	80	80	80
D (mm)	31	35	40	45	50	55	65	76	85	110	110	110
H min. (mm)	280	345	376	442	470	580	690	760	830	980	1180	1320
Neto težina (kg) Net weight	6,5	9,3	12,2	16,5	19,5	32	43	61	80,7	140	180	350

5. DIZALICE, KOLICA I HVATALJKE Hoists, clamps

5.1. Dizalice lančane ručne

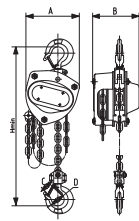
Dizalica lančana ručna antikoroziivna za marine RX-lift

Manual anti-corrosion chain hoist RX-lift

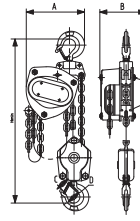


- EN 13157
- za sigurno i jednostavno korištenje pri uvjetima velikih saliniteta
- primjereno za marine u okruženju visokog saliniteta
- dizalica sa posebnom anti-koroziivnom zaštitom prema ISO 12944 standardu: do najvećeg razreda C5-M
- mogućnost: lanac od nehrđajućeg čelika
- limitator tereta - opcionalan

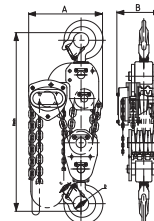
2.1 2.2 CE MTCa MTCb



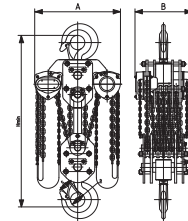
0,25t-3,0t



3,0t-5,0t



7,5t-15,0t



20,0t-30,0t

Kapacitet (t) Capacity	0,5	1	1,5	2	3	5	10	15	20
Veličine nosivog lanca (mm) Load chain dimension	5x15	6x18	7x21	8x24	10x30	10x30	10x30	10x30	10x30
A (mm)	148	172	196	210	255	280	385	405	640
B min. (mm)	132	151	173	175	205	189	189	242	226
C (mm)	23	26	29,5	34	39	41	50	80	80
D (mm)	35	40	45	50	55	65	85	110	110
Hmin (mm)	345	376	442	470	580	690	780	920	980
Neto težina (kg) Net weight	9,3	12,2	16,5	19,5	320	43	80,7	140	180

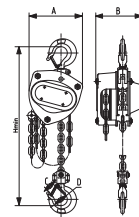
Dizalica ručna lančana neiskreća ATEX RX-lift

Spark proof manual chain hoist ATEX RX-lift

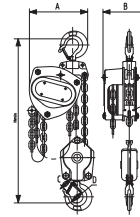


- dizalica u skladu sa EU standardom ATEX 2014/34/EU i Direktivi 2006/42/EC, CE/ GS
- razina otpornosti zaštite od eksplozije: Ex II 2 GD c II II C T4 IIIC T135
- prikladno za: potencijalno eksplozivnu ili prašnju atmosferu
- područja rada: Zona 1 i 2 (plin), Zona 21 i 22 (prašina)
- cijeli proizvod opremljen je anti-iskrećim omotačem, a sustav kočnice u potpunosti štiti stranu tvar od ulaska u mehanizam
- nosivi lanac: pocinčani ili od nehrđajućeg čelika

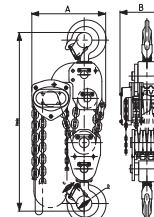
2.1 2.2 CE MTCa MTCb



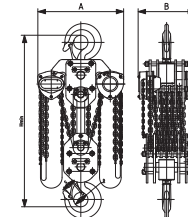
0,25t-3,0t



3,0t-5,0t



7,5t-15,0t



20,0t-30,0t

Kapacitet (t) Capacity	0,5	1,0	2,0	3,0	5,0	10,0	15,0	20,0
Broj pada lanca Strands of load chain	1	1	1	1	2	4	6	8
Dimenzije nosivog lanca (mm) Load chain dimension	5x15	6x18	8x24	10x30	10x30	10x30	10x30	10x30
A (mm)	148	172	210	255	280	385	405	640
B (mm)	132	151	175	205	189	189	242	226
C (mm)	23	26	34	39	41	50	80	80
D (mm)	35	40	50	55	65	85	110	110
H min. (mm)	348	376	470	580	690	780	920	980
Neto težina (kg) Net weight	9,3	12,2	19,5	32	43	80,7	140	180

5. DIZALICE, KOLICA I HVATALJKE Hoists, clamps

5.1. Dizalice lančane ručne

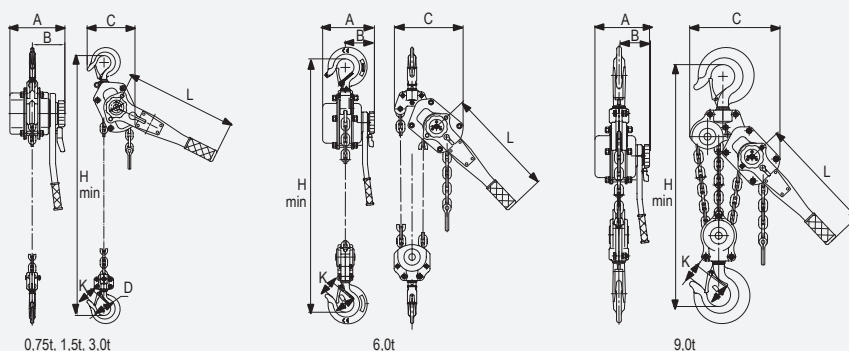
Dizalica lančana ČEKRK tip HSH-A619 RX-lift

Lever chain hoist type HSH-A619 RX-lift

2.1 2.2 CE MTCa MTCb



- EN 13157
- nosivi lanac EN 818-7, pocinčani ili crni/lakirani
- lagano i čvrsto kućište
- lijevana gornja i donja kuka
- završna obrada kućišta: dvostruko lakirano zeleno



Kapacitet (t) Capacity	0,75	1,5	3	6	9
Standardna visina dizanja (m) Standard lift	3	3	3	3	3
Ispitna sila (kN) Running test load	9,2	18,4	36,8	73,5	110,3
Potrebna sila za dizanje tereta (N) Effort required to lift rated load	140	240	320	340	360
Broj pada lanca Strands of load chain	1	1	1	2	3
Dimenzije nosivog lanca (mm) Load chain dimension	6X18	8X24	10X30	10X30	10X30
A (mm)	148	176	195	195	195
B (mm)	88	102	109	109	109
C (mm)	135	162	211	254	319
D (mm)	37	45	50	64	85
H min.(mm)	320	380	480	620	700
L (mm)	290	420	420	420	420
K (mm)	26	32,5	37	46	50
Neto težina (kg) Net weight	6,3	11	18,7	30	41,2
Dodatna težina po 1 m lanca (kg) Extra weight per metre of extra chain lift	0,8	1,4	2,2	4,3	6,5

5. DIZALICE, KOLICA I HVATALJKE Hoists, clamps

5.1. Dizalice lančane ručne

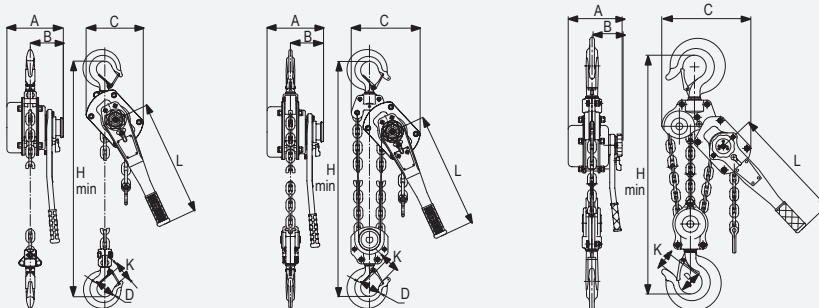
Dizalica lančana ČEKRK tip HSH-A816 RX-lift

Lever chain hoist type HSH-A816 RX-lift

2.1 2.2 CE MTCa MTCb



- EN 13157
- nosivi lanac EN 818-7, pocinčani ili crni/lakirani
- vođenje lanca bez opterećenja
- kočnica i na nultom položaju
- lagano i čvrsto kućište
- lijevana gornja i donja kuka
- završna obrada kućišta: dvostruko lakirano (zeleno)



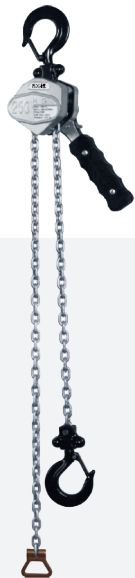
Kapacitet (t)	0.75	1.5	3	6	9
Capacity	0.75	1.5	3	6	9
Standardna visina dizanja (m)	3	3	3	3	3
Standard lift	3	3	3	3	3
Ispitna sila (kN)	9.2	18.4	36.8	73.5	110.3
Running test load	9.2	18.4	36.8	73.5	110.3
Potrebna sila za dizanje tereta (N)	147	295	304	314	323
Effort required to lift rated load	147	295	304	314	323
Broj pada lanca	1	1	1	2	3
Strands of load chain	1	1	1	2	3
Dimenzije nosivog lanca (mm)	6X18	8X24	10X30	10X30	10X30
Load chain dimension	6X18	8X24	10X30	10X30	10X30
A (mm)	160	182	207,5	208	207,5
B (mm)	100	109	122	122	122
C (mm)	133	157	210	253	338
D (mm)	40	45	55	65	85
H min. (mm)	320	380	490	580	830
L (mm)	250	270	430	430	430
K (mm)	26	30	38	44	50
Neto težina (kg)	6,8	10,6	19,5	28,5	41,9
Net weight	6,8	10,6	19,5	28,5	41,9
Dodatna težina po 1 m lanca (kg)	0,8	1,4	2,2	4,3	6,5
Extra weight per metre of extra chain lift	0,8	1,4	2,2	4,3	6,5

5. DIZALICE, KOLICA I HVATALJKE Hoists, clamps

5.1. Dizalice lančane ručne

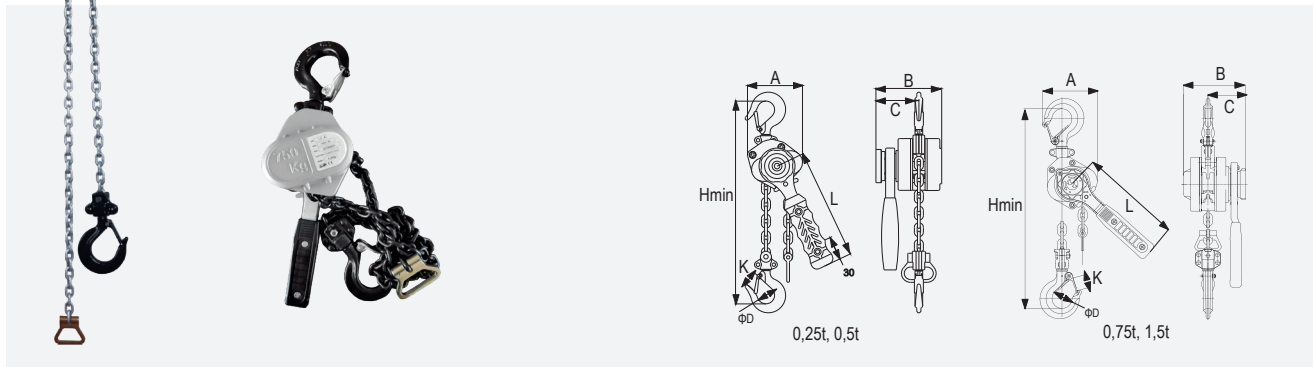
Dizalica lančana ČEKRK tip HSH-A816 - aluminijska kućište RX-lift

Aluminum lever chain hoist type HSH-A816 RX-lift



2.1 2.2 CE MTCa MTCb

- EN 13157
- nosivi lanac EN 818-7, pocinčani
- aluminijsko lagano i čvrsto kućište
- vrlo lagane konstrukcije

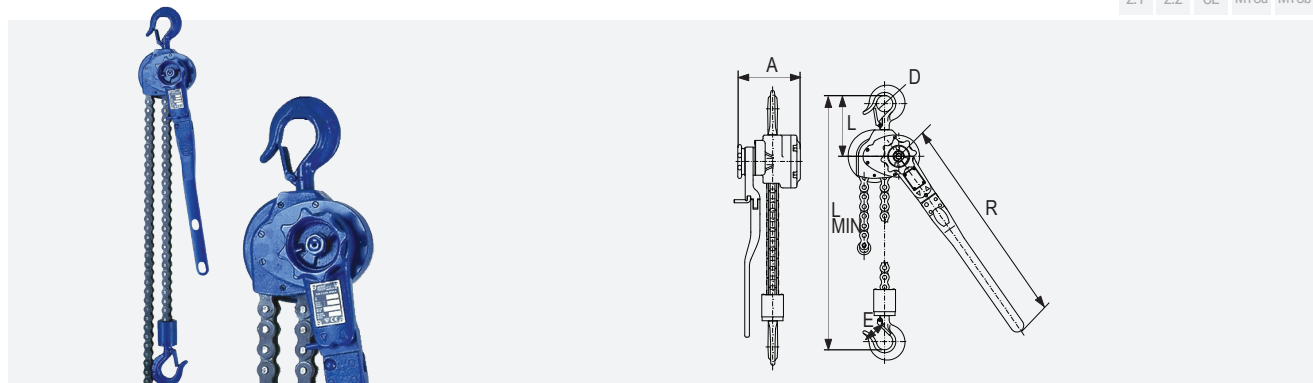


Kapacitet (t)	Standardna visina dizanja (m)	Potrebna sila za dizanje tereta (N)	Veličina lanca i broj pada	A (mm)	B (mm)	C (mm)	H (mm)	L (mm)	D (mm)	K (mm)	Neto težina (kg)
Capacity	WLL	Effort required to lift rated load	Load chain dia. x no. of strands of load chain								Net weight
0,25	3	162(16.5)	4.0x1	79,5	92	62	220	160	30	25	2
0,50	3	200(20.5)	5.0x1	100	102	62	280	160	30	25	3.2
0,75	1,5	303(31)	5,6x1	4,8	110	126	76	315	208	40	26
1,5	1,5	362(37)	7,1x1	7,0	133	142	78,5	340	238	45	31

Dizalica sa galovim lancem ČEKRK RZV

Lever chain hoist type RZV

2.1 2.2 CE MTCa MTCb



Kapacitet (t)	Broj pada lanca	Radna sila (N)	Brzina dizanja (m/min)	A (mm)	D (mm)	E (mm)	L (mm)	L min (mm)	R (mm)	Neto težina (kg)
Capacity	Number of load chain falls	Operating force	Lifting speed (m/min)							Net weight
0,8	1	400	1,27	145	36	23,5	145	327	560	9,5
1,6	1	370	0,52	165	43	29,5	160	395	560	17
3,2	2	370	0,26	165	50	35,5	223	500	560	24,5
5	3	440	0,22	160	56	39,5	213	555	560	41
6,3	4	430	0,17	160	63	48	260	640	560	46

5. DIZALICE, KOLICA I HVATALJKE Hoists, clamps

5.1. Dizalice lančane ručne

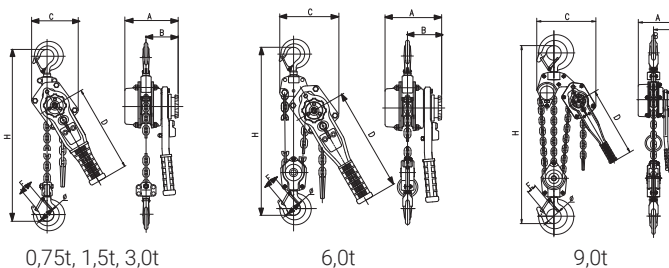
Dizalica lančana ČEKRK antikorozivan za marine RX-lift

Marine anti-corrosion lever hoist RX-lift

2.1 2.2 CE MTCa MTCb



- EN 13157
- za sigurno i jednostavno korištenje pri uvjetima velikih saliniteta
- primjereno za marine u okruženju visokog saliniteta
- dizalica sa posebnom anti-korozivnom zaštitom prema ISO 12944 standardu: do najvećeg razreda C5-M
- mogućnost: lanac od nehrđajućeg čelika
- limitator tereta - opcionalan



Kapacitet (t) Capacity	0,5	0,75	1,5	3	6	9
Veličine nosivog lanca (mm) Load chain dimension	5x15	6x18	7x21	10x30	10x30	10x30
A (mm)	143	157	178	206	206	206
B (mm)	90,5	94	104	118	118	118
C (mm)	118	140	145	199	230	342
Ø (mm)	31,5	37,5	42,5	50	65	85
E (mm)	23,5	26	31	37	46	55
Hmin (mm)	330	365	400	520	595	800
Neto težina (kg) Net weight	5,5	7,9	10,9	20,2	35	55

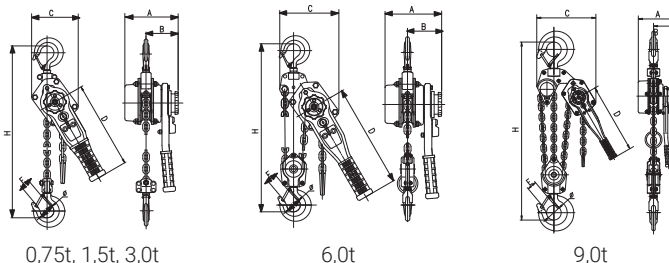
Dizalica ručna ČEKRK neiskreća ATEX RX-lift

Spark proof manual chain hoist ATEX RX-lift

2.1 2.2 CE MTCa MTCb



- dizalica u skladu sa EU standardom ATEX2014/34/EU i Direktivi 2006/42/EC, CE/ GS
- razina otpornosti zaštite od eksplozije: Ex II 2 GD c II II C T4 IIIC T135
- prikladno za: potencijalno eksplozivnu ili prašnjavu atmosferu
- područja rada: Zona 1 i 2 (plin), Zona 21 i 22 (prašina)
- cijeli proizvod opremljen je anti-iskrećim omotačem, a sustav kočnice u potpunosti štiti stranu tvar od ulaska u mehanizam
- nosivi lanac: pocinčani ili od nehrđajućeg čelika



Kapacitet (t) Capacity	0,5	0,75	1,5	3,0	6,0	9,0
Broj pada lanca Strands of load chain	1	1	1	1	2	3
Dimenzije nosivog lanca (mm) Load chain dimension	5x15	6x18	7x21	10x30	10x30	10x30
A (mm)	143	157	178	206	206	206
B (mm)	90,5	94	104	118	118	118
C (mm)	118	140	145	199	230	342
Q (mm)	31,5	37,5	42,5	50	65	85
E (mm)	23,5	26	31	37	46	55
H min. (mm)	330	365	400	520	595	800
Neto težina (kg) Net weight	5,5	7,9	10,9	20,2	35	55

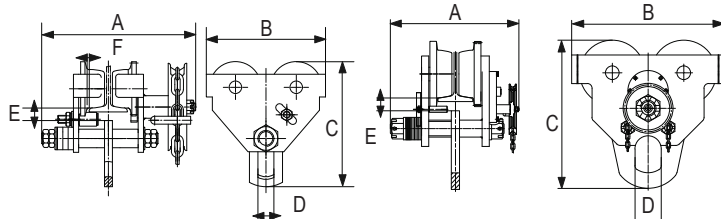
5. DIZALICE, KOLICA I HVATALJKE Hoists, clamps

5.1. Dizalice lančane ručne

Kolica za dizalicu "STANDARD" tip GCT 619 RX-lift

Plain travel trolley type GCT619 RX-lift

2.1 2.2 CE MTCa



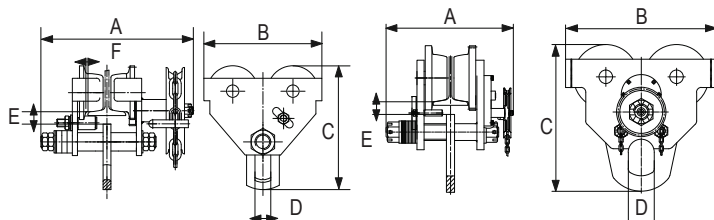
• EN 13157

Nosivost (t)	Ispitna sila (t)	Širina I-profila (mm)	A (mm)	B (mm)	C (mm)	D (mm)	E (mm)	F (mm)	Min. radius (m)	Neto težina (kg)
Capacity	Proof load	I-Beam width							Min. radius curve	Net weight
0,5	0,625	64-140	230	212	198,5	24	28	≈3	0,6	7
1	1,25	64-140	254	255	231,5	30,5	25	≈3	0,8	12
2	2,5	76-165	294	302	278	36	27	≈3	1,1	20,5
3	3,75	76-203	344	344	338	45	32	≈3	1,4	33
5	6,25	88-203	360	378	393	60	34	≈5	1,0	51
10	12,5	125-203	403	455	490	82	36,5	≈5	1,3	86,5

Kolica za dizalicu upravljiva lancem "COMPACT" tip GCL 619 RX-lift

Geared travel trolley type GCL 619 RX-lift

2.1 2.2 CE MTCa



• EN 13157

Nosivost (t)	Ispitna sila (t)	Širina I-profila (mm)	A (mm)	B (mm)	C (mm)	D (mm)	E (mm)	F (mm)	Min. radius (m)	Neto težina (kg)
Capacity	Proof load	I-Beam width							Min. radius curve	Net weight
0,5	0,625	64-140	308,5	212	198,5	24	28	≈3	0,6	11,6
1	1,25	64-203	328,5	255	231,5	30,5	25	≈3	0,8	17
2	2,5	76-203	361,5	302	278	36	27	≈3	1,1	25,5
3	3,75	76-305	428,5	344	338	45	32	≈3	1,4	39
5	6,25	88-305	434	378	393	60	34	≈5	1,0	57
10	12,5	125-305	487,5	455	490	82	36,5	≈5	1,3	93
20	25	136-305	523	642	622	110	54	≈5	4,7	247,5
30	3	144-305	570	642	622	110	50	≈5	4,7	254

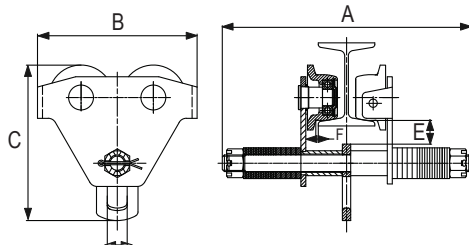
5. DIZALICE, KOLICA I HVATALJKE Hoists, clamps

5.1. Dizalice lančane ručne

Kolica za dizalicu "STANDARD" tip GCT 810 RX-lift

Plain travel trolley type GCT 810 RX-lift

2.1 2.2 CE MTCa



* za I i H profile - veći raspon

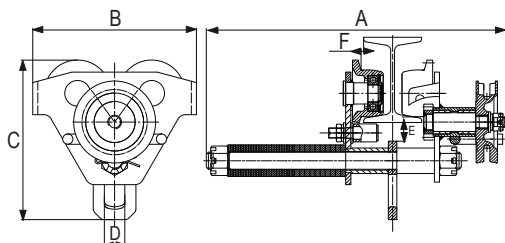
• EN 13157

Nosivost (t)	Ispitna sila (t)	Širina I-profila za tip S (mm)	Širina I-profila za tip L (mm)	A, tip S (mm)	A, tip L (mm)	B (mm)	C (mm)	D (mm)	E (mm)	F (mm)	Min. radius (m)	Neto težina S≈L (kg)
Capacity	Proof load	I-Beam width S type	I-Beam width L type								Min. radius curve	Net weight
0,5	0,625	68-203	68-305	297	399	212	184	22	29,5	≈3	0,6	6
1	1,25	68-203	68-305	310	412	248	223,5	28	30,0	≈3	0,8	10
2	2,5	88-203	88-305	329	431	293	267,5	34	30,0	≈3	1	17
3	3,75	110-203	110-305	348	450	350	322	42	34,5	≈3	1,4	29
5	6,25	116-203	116-305	378	480	382	372	48	36,5	≈5	1	44
10	12,5	130-203	130-305	411	513	471	483	72	40	≈5	1,2	87

Kolica za dizalicu upravljiva lancem "COMPACT" tip GCL 810 RX-lift

Geared travel trolley type GCL 810 RX-lift

2.1 2.2 CE MTCa



* za I i H profile - veći raspon

• EN 13157

Nosivost (t)	Ispitna sila (t)	Širina I-profila za tip S (mm)	Širina I-profila za tip L (mm)	A, tip S (mm)	A, tip L (mm)	B (mm)	C (mm)	D (mm)	E (mm)	F (mm)	Min. radius (m)	Neto težina S≈L (kg)
Capacity	Proof load	I-Beam width S type	I-Beam width L type								Min. radius curve	Net weight
0,5	0,625	68-203	68-305	336,5	438,5	212	184	22	29,5	≈3	0,6	10
1	1,25	68-203	68-305	356,5	485,5	248	223,5	28	30,0	≈3	0,8	14
2	2,5	88-203	88-305	372,5	474,5	293	267,5	34	30,0	≈3	1	21
3	3,75	110-203	110-305	387,5	489,5	350	322	42	34,50	≈3	1,4	34
5	6,25	116-203	116-305	405,5	507,5	382	372	48	36,5	≈5	1	49
10	12,5	130-203	130-305	432	534	471	483	72	40	≈5	1,2	92



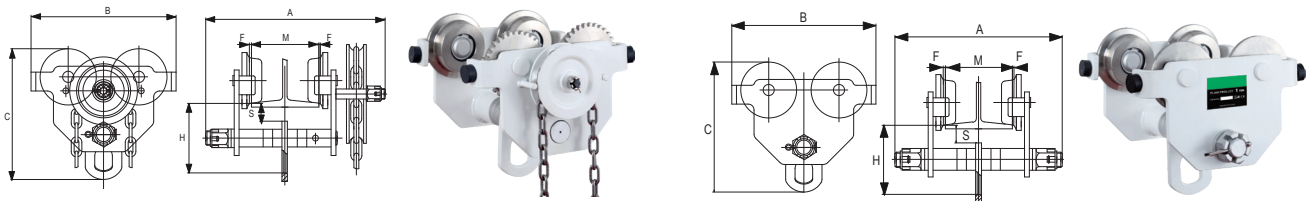
5. DIZALICE, KOLICA I HVATALJKE Hoists, clamps

5.1. Dizalice lančane ručne

Kolica za lančanu dizalicu antikorozivnu za marine "COMPACT" i "STANDARD" RX-lift

Plain and geared trolley RX-lift

2.1 2.2 CE MTCa



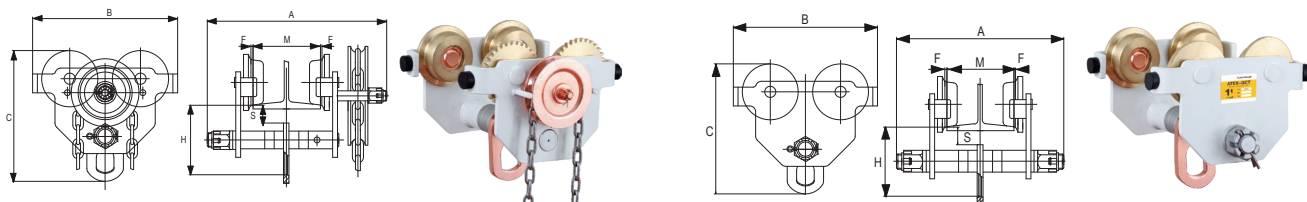
• EN 13157

Nosivost (T)	Ispitna sila (kN)	A tip a (mm)	A tip b (mm)	B (mm)	C (mm)	H (mm)	S (mm)	F (mm)	M tip a (mm)	M tip a (mm)	Neto težina (kg)
Capacity	Proof load										Net weight
1	14,71	311	413	246	222	125	38	1,5-3	64-203	64-203	15
2	29,42	327	429	276	263	150	38	1,5-3	88-203	88-305	22
3	44,13	343	445	332	309	171	40	1,5-3	100-203	100-305	32
5	61,29	355	457	377	353	196	42	1,5-3	114-203	114-305	47
10	122,58	388	490	424	396	190	45	1,5-3	124-203	124-305	92
10	245,17	449	551	555	498	233	58	1,5-3	136-206	136-305	171
20	367,75	-	582	710	598	285	65	1,5-3	-	175-305	337

Kolica za lančanu dizalicu neiskreća "COMPACT" i "STANDARD" RX-lift

Plain and geared trolley RX-lift

2.1 2.2 CE MTCa



• EN 13157

Nosivost (T)	Ispitna sila (kN)	A tip a (mm)	A tip b (mm)	B (mm)	C (mm)	H (mm)	S (mm)	F (mm)	M tip a (mm)	M tip a (mm)	Neto težina (kg)
Capacity	Proof load										Net weight
1	14,71	311	413	246	222	125	38	1,5-3	64-203	64-203	15
2	29,42	327	429	276	263	150	38	1,5-3	88-203	88-305	22
3	44,13	343	445	332	309	171	40	1,5-3	100-203	100-305	32
5	61,29	355	457	377	353	196	42	1,5-3	114-203	114-305	47
10	122,58	388	490	424	396	190	45	1,5-3	124-203	124-305	92
10	245,17	449	551	555	498	233	58	1,5-3	136-206	136-305	171
20	367,75	-	582	710	598	285	65	1,5-3	-	175-305	337

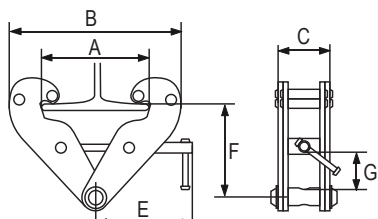
5. DIZALICE, KOLICA I HVATALJKE Hoists, clamps

5.2. Hvataljke

Hvataljka za I-profil tip JG RX-lift

Beam clamp type JG RX-lift

2.1 2.2 CE



- EN 13155
- jednostavna instalacija na I profil
- brza prilagodba ručkom na otvor profila
- sigurnosna ručica zaključavanja

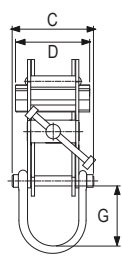
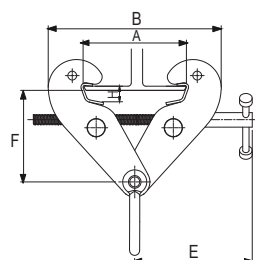


Nosivost (t)	Otvor hvataljke (t)	Širina I profila (mm)	A max. (mm)	B min. (mm)	C (mm)	E (mm)	F min. (mm)	F max. (mm)	G (mm)	Neto težina (kg)
Capacity	I-Beam width range	I-Beam width	Net weight							
1.0	75-220	260	180	360	64	215	102	155	25	3,8
2.0	75-220	260	180	360	74	215	102	155	25	4,6
3.0	80-320	354	235	490	103	260	140	225	45	9,0
5.0	80-320	354	235	490	110	260	140	225	45	11,0
10.0	90-320	365	320	505	120	260	170	225	50	16,0

Hvataljka za I-profil tip WJC RX-lift

Beam clamp type WJC RX-lift

2.1 2.2 CE



- EN 13155
- jednostavna instalacija na I profil
- brza prilagodba ručkom na otvor profila
- sigurnosna ručica zaključavanja

Nosivost (t)	Otvor hvataljke (mm)	A max. (mm)	B min. (mm)	B max. (mm)	C (mm)	D (mm)	E (mm)	F min. (mm)	F max. (mm)	G (mm)	H (mm)	Neto težina (kg)
Capacity	I-Beam width range	Net weight										
1.0	75-220	260	180	330	138	122	220	132	155	88	22	5,5
2.0	75-220	260	180	330	156	122	220	132	155	91	22	6,6
3.0	80-320	390	265	466	195	150	262	178	228	108	35	12,5
5.0	80-320	390	265	466	237	150	262	178	228	108	35	17,5
10.0	80-350	390	285	520	310	200	300	186	236	176	35	23

5. DIZALICE, KOLICA I HVATALJKE Hoists, clamps

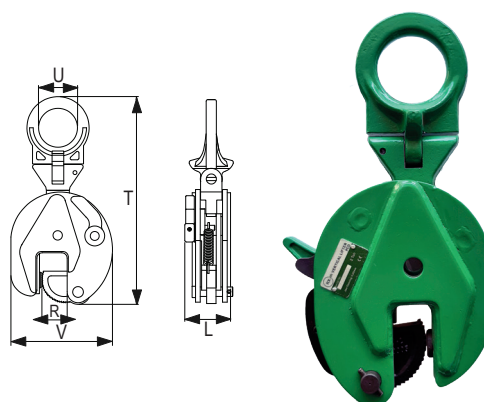
5.2. Hvataljke

Hvataljka vertikalna tip PCD RX-lift

Vertical lifter type PCD RX-lift

2.1 2.2 CE

Nosivost (t)	Otvor hvataljke R (mm)	T (mm)	U (mm)	V (mm)	L (mm)	Neto težina (kg)
Capacity	Jaw opening					Net weight
0.5	0-15	205	30	105	48	2
1.0	0-20	300	50	145	66	5
2.0	0-25	385	68	175	75	8
3.0	0-30	430	75	215	102	15
5.0	0-50	500	68	232	112	23
8.0	0-45	600	88	290	125	37
12.0	50-90	700	90	420	128	50
16.0	60-100	710	100	445	128	65
20.0	0-80	948	100	563	140	160
30.0	10-90	944	100	568	142	167



- EN 13155
- vertikalno dizanje i transport čeličnih ploča i konstrukcija
- mehanizam zaključavanja čeljusti u zatvorenom i otvorenom položaju

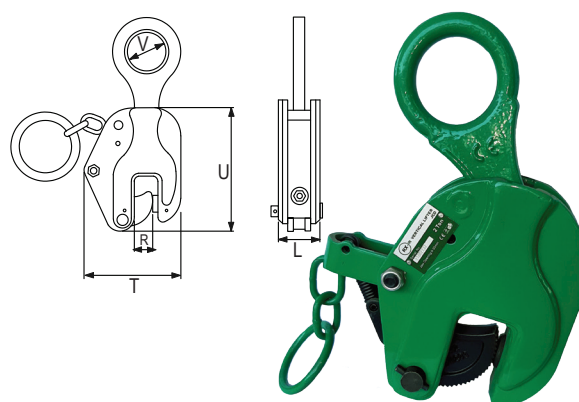
- min. nosivost hvataljke je 10% max. nosivosti
- ne dizati nehrđajući čelik ili bakar
- koristiti na temperaturama manjim od 100°C

Hvataljka vertikalna tip JCD RX-lift

Vertical lifter type JCD RX-lift

2.1 2.2 CE

Nosivost (t)	Otvor hvataljke R (mm)	T (mm)	U (mm)	V (mm)	L (mm)	Neto težina (kg)
Capacity	Jaw opening					Net weight
0.8	0-16	123	265	40	44	2,8
1.0	0-22	124	295	50	54	3,6
2.0	0-30	154	385	54	56	5,5
3.0	0-40	180	400	60	72	10
5.0	0-50	222	483	68	76	17
8.0	0-60	265	535	65	90	26
10.0	0-90	290	600	80	95	32
12.0	25-90	408	700	80	113	48
16.0	60-125	465	780	100	121	80
20.0	0-90	563	933	100	140	149
30.0	10-90	568	918	100	142	155



- EN 13155
- vertikalno dizanje i transport čel. ploča i konstrukcija (max. kut 15%)
- mehanizam zaključavanja čeljusti u zatvorenom i otvorenom položaju

- ne koristiti u 2, 3 i 4-krakim priveznicama izuzev 2-krakih kada se koristi u paru sa podiznom gredom/ jaram sa hvataljkama na krajevima u vertikalnom položaju
- ne dizati nehrđajući čelik ili bakar
- koristiti na temperaturama manjim od 100°C

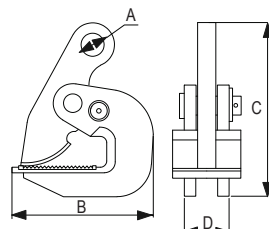
5. DIZALICE, KOLICA I HVATALJKE Hoists, clamps

5.2. Hvataljke

Hvataljka horizontalna tip PPD RX-lift

Horizontal lifter type PPD RX-lift

Nosivost u paru (t)	Otvor hvataljke (mm)	A (mm)	B (mm)	C (mm)	D (mm)	Neto težina (kg)
Pair capacity	Jaw opening					Net weight
0,8	0-25	22	125	165	40	2,5
1	0-30	25	148	205	40	3,5
1,6	0-30	30	148	205	45	4,0
2,0	0-40	30	172	245	47	5,0
3,2	0-45	30	180	245	50	6,0
4,0	0-50	30	170	260	52	6,5
5,0	0-55	30	180	260	56	7,5
6,0	0-65	37	210	308	62	10,5
6,0 BT	0-130	37	316	310	62	22
8,0	0-100	55	282	400	65	22
10,0	0-125	55	325	500	75	33



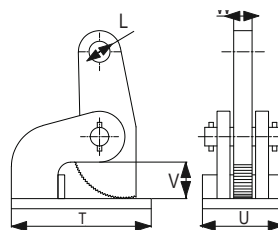
2.1 2.2 CE

- EN 13155
- horizontalno dizanje i transport čeličnih ploča i konstrukcija u horizontalnom položaju
- ne bočno opterećivati
- ne koristiti u 2, 3 i 4-krakim priveznicama bez nosive grede/jarma
- ne koristiti za dizanje materijala čija tvrdoća prelazi HRC30

Hvataljka horizontalna tip THK RX-lift

Horizontal lifter type THK RX-lift

Nosivost u paru (t)	Otvor hvataljke (mm)	T (mm)	U (mm)	V (mm)	L (mm)	Neto težina (kg)
Pair capacity	Jaw opening					Net weight
0,5 THKS	0-35	165	60	43	25	3,1
1,0 THKS	0-60	180	80	68	25	6,0
1,5 THKS	0-60	180	80	68	25	6,5
2,0 THKS	0-60	180	80	68	25	7,5
3,0 THKS	0-60	220	90	80	30	10
4,0 THKS	0-60	220	90	70	30	11,5
5,0 THKS	0-60	220	110	74	30	15,5
10 THKS	0-60	220	130	78	40	23
1,0 THK	0-100	180	80	120	25	7
1,5 THK	0-100	180	80	120	25	7,5
2,0 THK	0-100	180	80	120	30	9,5
3,0 THK	0-100	220	90	120	30	12
4,0 THK	0-100	220	90	120	30	14,50
5,0 THK	0-100	220	110	123	45	20,0
10,0 THK	0-100	220	125	120	45	28,0



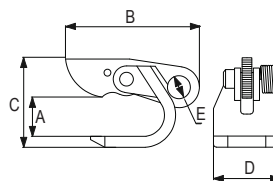
2.1 2.2 CE

- EN 13155
- horizontalno dizanje i transport u parovima, ili više parova ili sa 3 hvataljke u transportu čeličnih ploča horizontalno
- ne koristiti u 2, 3 i 4-krakim priveznicama izuzev 2-krakih kada se koristi u paru sa podiznom gredom/jaram sa hvataljkama na krajevima
- ne bočno opterećivati
- ne koristiti sa 4-krakim priveznicama, u tom (koristiti jaram sa 2-krakim priveznicama na krajevima)

Hvataljka horizontalna tip HPC RX-lift

Horizontal lifter type HPC RX-lift

Nosivost u paru (t)	Otvor hvataljke (mm)	B (mm)	C (mm)	D (mm)	E (mm)	Neto težina (kg)
Pair capacity	Jaw opening					Net weight
1,5	0-50	210	130	100	30	4,3
3,0	0-50	236	203	110	36	6,0
5,0	0-60	273	251	130	40	12,0
9,0	0-100	380	290	165	40	28,4



2.1 2.2 CE

- EN 13155
- horizontalno dizanje i transport čeličnih ploča i konstrukcija
- ne prekoračivati kut od 60° pri dizanju

- ne dizati nehrđajući čelik ili bakar
- koristiti na temperaturama manjim od 100°C

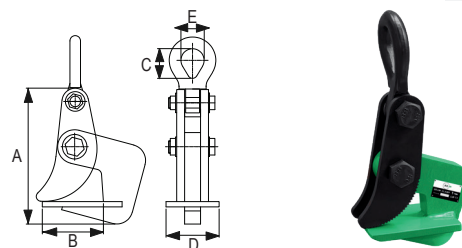
5. DIZALICE, KOLICA I HVATALJKE Hoists, clamps

5.2. Hvataljke

Hvataljka horizontalna tip TCH RX-lift

Horizontal lifter type TCH RX-lift

Nosivost u paru (t)	Otvor hvataljke (mm)	A (mm)	B (mm)	C (mm)	D (mm)	Neto težina (kg)
Pair capacity	Jaw opening					Net weight
1,0	5-32	245	110	44	100	6
2,0	5-32	220	88	73	100	5,4
4,0	5-50	265	118	92	100	10
6,0	5-75	350	172	130	130	24,5
8,0	5-75	350	172	130	130	26,5
10,0	5-100	470	215	130	150	48
10,0	50-150	510	215	130	150	52



2.1 2.2 CE

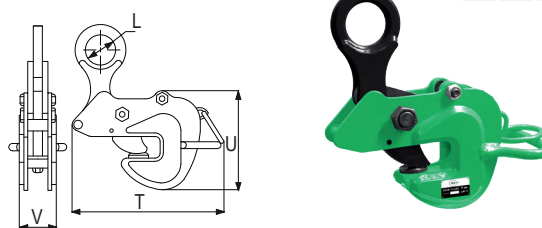
- EN 13155
- korištenje u parovima, za transport ploča min. debljine 5mm
- 1 par hvataljki koristi se na 2-krakim priveznicama za ploče do 1500mm duljine, za veće ploče koristiti jaram sa više parova hvataljki

- mogućnost isporuke hvataljke sa čvršćim zupcima za posebne namjene
- ne bočno opterećivati
- koristiti na temperaturama manjim od 100°C

Hvataljka horizontalna tip TMS RX-lift

Horizontal lifter type TMS RX-lift

Nosivost u paru (t)	Otvor hvataljke (mm)	T (mm)	U (mm)	V (mm)	L (mm)	Neto težina (kg)
Pair capacity	Jaw opening					Net weight
0,5	0-25	235	122	54	44	3,2
1,0	0-25	262	155	60	50	5,3
2,0	0-30	280	177	72	56	7,9
3,0	0-38	315	209	88	58	10,5
5,0	0-40	380	261	104	60	27,6



2.1 2.2 CE

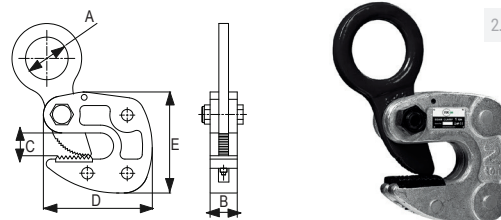
- EN 13155
- horizontalno dizanje i transport u parovima ili sa 3 hvataljke u transportu čeličnih ploča horizontalno na krajevima jarma

- sa sigurnosnim mehanizmom zaključavanja
- koristiti na temperaturama manjim od 100°C

Hvataljka horizontalna tip JPD RX-lift

Horizontal lifter type JPD RX-lift

Nosivost u paru (t)	Otvor hvataljke (mm)	A (mm)	B (mm)	D (mm)	E (mm)	Neto težina (kg)
Pair capacity	Jaw opening					Net weight
1,0	1-13	45	31	108	105	2
2,0	3-22	58	42	145	135	4,5
3,0	12-35	42	52	180	175	8,9



2.1 2.2 CE

- EN 13155
- horizontalno dizanje i transport čeličnih ploča i konstrukcija u horizontalnom položaju
- mehanizam za zaključavanje osigurava od proklizavanja tereta pri spuštanju
- posebna izdržljivost hvataljke zahvaljujući kovanoj konstrukciji

- ne prekoračivati kut od 60° pri dizanju
- ne dizati nehrđajući čelik ili bakar
- koristiti na temperaturama manjim od 100°C
- ne koristiti u 2, 3 i 4-krakim priveznicama bez nosive grede/ jarma

5. DIZALICE, KOLICA I HVATALJKE Hoists, clamps

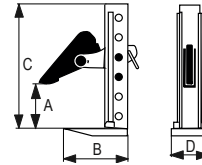
5.2. Hvataljke

Hvataljka horizontalna tip PDK RX-lift

Horizontal lifter type PDK RX-lift

2.1 2.2 CE

Model	Nosivost u paru (kg/par) Capacity	Otvor hvataljke (mm) Jaw opening	A (mm)	B (mm)	C (mm)	D (mm)	Neto težina (kg) Net weight
PDK3T	3000	0-180	300	102	270	158	19
PDK4,5T	4500	0-240	420	120	280	158	26
PDK6T	6000	0-240	450	123	300	175	40
PDK8T	8000	0-240	515	128	310	200	51
PDK15T	15000	0-240	565	138	324	235	72



- EN 13155
- hvataljke velikog otvora
- korištenje u parovima
- jednostavan mehanizam zatezanja za prilagodbu otvora hvataljke

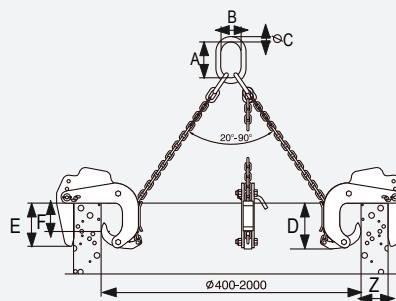
- konstruirane za prijenos veće količine ploča odjednom
- ne koristiti pri temperaturama većim od 100°C
- ne dizati ploče od nehrđajućeg čelika ili bakra
- prilikom transporta dužih tereta koristiti nosivu gredu/ jaram

Hvataljka za betonske cijevi-komplet tip PLG RX-lift

Concrete pipe clamp type RX-lift

2.1 2.2 CE

Model	Nosivost (t) Capacity	Z (mm)	E (mm)	F (mm)	A (mm)	B (mm)	C (mm)	D (mm)	Težina (kg) Weight
PLG1500/3	1500	40-120	165	100	135	70	18	180	48
PLG1500/4	3000	50-180	245	175	180	100	26	310	60
PLG3000/5	3000	90-220	245	175	180	100	26	310	78



- EN 13155
- vertikalni prijenos betonskih cijevi promjera do 2m
- isporuka u setovima od 3 sa lančanom priveznicom
- u tablici prikazane nosivosti setova od 3 hvataljke
- otvor hvataljke od 40-220mm, 50-180mm, 90-220mm
- prihvat i uklanjanje hvataljki izrazito lagan
- čvrsta konstrukcija
- faktor sigurnosti 4:1
- velik otvor hvataljke
- za beton prema DIN 4034

5. DIZALICE, KOLICA I HVATALJKE Hoists, clamps

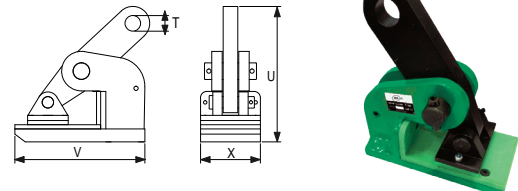
5.2. Hvataljke

Hvataljka horizontalna tip STS-A za INOX RX-lift

Horizontal lifter, for stainless steel plates and constructions type STS-A RX-lift

2.1 2.2 CE

Nosivost u paru (t)	Otvor hvataljke (mm)	V (mm)	T (mm)	U (mm)	X (mm)	Neto težina (kg)
Pair capacity	Jaw opening					Net weight
1,0	0-25	140	20	158	65	2,5
2,0	0-45	225	30	235	90	8,5
3,0	0-45	225	30	238	90	9,0
4,0	0-50	250	30	257	115	15,5
6,0	0-50	250	30	260	130	17,5



- EN 13155
- dizanje i transport inox ploča i konstrukcija u horizontalnom položaju
- za siguran transport površina hvataljke mora biti suha, čista i nemasna, bez ikakvih tekućina maziva ili prašine

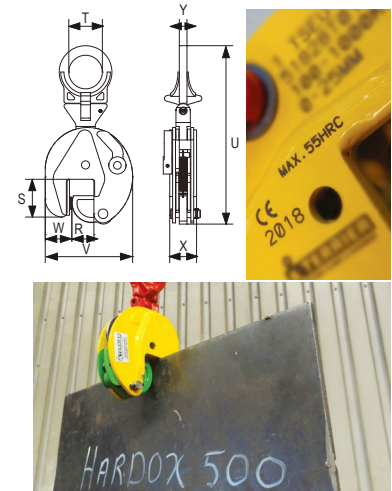
- ne koristiti na glatkim, poliranim površinama jer iste imaju na sebi razne spojeve za podmazivanje
- čistiti čeljust hvataljke redovito u čistoj vodi, ne koristiti otapala
- prije svake upotrebe provjeriti hvataljku, osigurati da su one čiste i neoštećene, u suprotnom ukloniti iz upotrebe

Hvataljka za HARDOX tip TS

Hardox Special lifting clamp type TS

TERRIER LIFTING CLAMPS & EQUIPMENT 2.1 2.2 CE

Model	Kapacitet (t)	Otvor vilica (mm)	S (mm)	T (mm)	U (mm)	V (mm)	W (mm)	X (mm)	Y (mm)	Neto težina (kg)
	Capacity	Jaw opening								Net weight
0.75 TS-H	0,75	0 - 13	47	30	202	100	37	37	10	1.7
1 TSE-H	1,0	0 - 25	56	45	263	141	37	47	15	3.5
2 TSE-H	2,0	0 - 35	78	64	336	183	56	56	16	7
3 TSE-H	3,0	0 - 35	78	64	336	183	56	56	16	7
4.5 TSE-H	4,5	0 - 45	85	70	425	228	60	78	20	16
0.75 TSMP-H	7,5	0 - 13	47	30	307	100	37	37	10	2
1 TSEMP-H	10,0	0 - 25	56	45	403	141	37	47	15	4.5
2 TSEMP-H	20,0	0 - 35	78	64	516	183	56	56	16	8
3 TSEMP-H	30,0	0 - 35	78	64	516	183	56	56	16	8
4.5 TSEMP-H	45,0	0 - 45	85	70	650	228	60	78	20	19

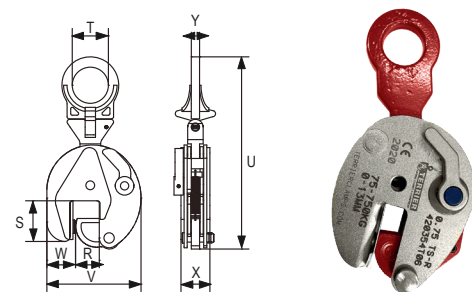


Hvataljka za INOX

Clamp for lifting stainless steel sheets

TERRIER LIFTING CLAMPS & EQUIPMENT 2.1 2.2 CE

Model	Kapacitet (t)	Otvor vilica (mm)	S (mm)	T (mm)	U (mm)	V (mm)	W (mm)	X (mm)	Y (mm)	Neto težina (kg)
	Capacity	Jaw opening								Net weight
0.75 TS-R	0,75	0 - 13	47	30	202	100	37	37	10	1.7
1 TSE-R	1,0	0 - 25	56	45	263	141	37	47	15	3.5
2 TSE-R	2,0	0 - 35	78	64	336	183	56	56	16	7
3 TSE-R	3,0	0 - 35	78	64	336	183	56	56	16	7
4.5 TSE-R	4,5	0 - 45	85	70	425	228	60	78	20	16
0.75 TSU-R	7,5	0 - 13	47	30	203	100	37	37	10	1.8
1 TSEU-R	10,0	0 - 25	56	50	292	141	37	47	15	3.8
2 TSEU-R	20,0	0 - 35	78	70	372	183	56	56	16	8
3 TSEU-R	30,0	0 - 35	78	70	372	183	56	56	16	8
4.5 TSEU-R	45,0	0 - 45	85	70	431	228	60	78	20	16.5



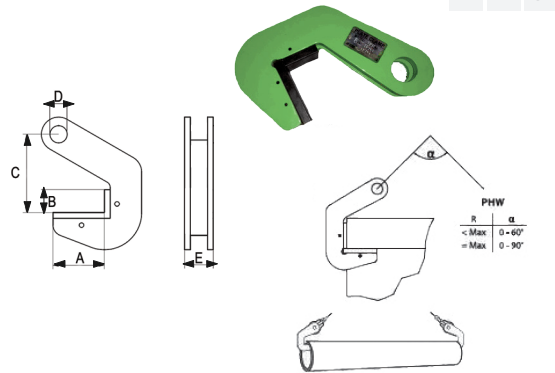
5. DIZALICE, KOLICA I HVATALJKE Hoists, clamps

5.2. Hvataljke

Hvataljka horizontalna za cijevi tip TPH RX-lift

Horizontal steel and concrete pipe lifter type TPH RX-lift

Model	Nosivost u paru (kg/par) Capacity	Otvor hvataljke (mm) Jaw opening	A (mm)	B (mm)	D (mm)	E (mm)	Neto težina (kg) Net weight
TPH1,5T	1,5	40	127	40	27	35	1,5
TPH3T	3,0	40	142	40	27	35	3
TPH4T	4,0	50	144	50	30	40	4
TPH6T	6,0	50	152	50	30	40	5
TPH8T	8,0	70	155	70	30	42	6,7
TPH12T	12	70	175	70	33	46	10
TPH16T	16	70	175	70	40	56	13
TPH18T	18	70	145	70	52	68	15



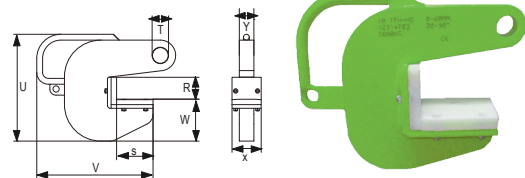
- koriste se u paru, sa škopcima
- horizontalno dizanje i transport čeličnih i betonskih cijevi

- površina hvataljke obložena "posebnom plastikom"
- ne koristiti na temperaturama većim od 100°C

Hvataljka horizontalna za cijevi tip TPH-HD RX-lift

Pipe plate clamp type TPH-HD RX-lift

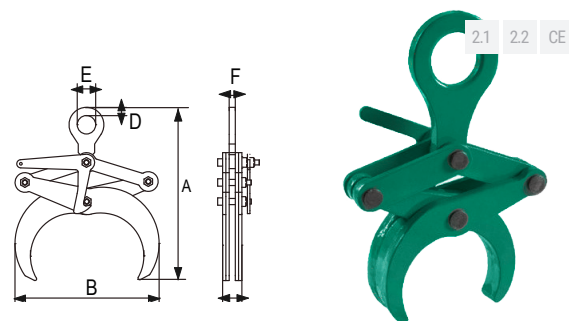
Nosivost u paru (t) Pair capacity	Otvor vilice (mm) Jaw opening	V (mm)	S (mm)	W (mm)	U (mm)	T (mm)	X (mm)	Y (mm)	Neto težina (kg) Net weight
5,0	60	309	100	85	232	26	80	20	6.7
10,0	60	319	100	85	236	36	80	30	9.7
20,0	60	362	100	105	285	51	80	35	14
30,0	60	387	100	115	310	58	80	40	19
60,0	60	418	100	115	350	85	80	60	28.5



Hvataljka za čelične cijevi RX-lift

Pipe plate clamp RX-lift

Nosivost (t) Capacity	Otvor (mm) Jaw opening	A (mm)	B (mm)	C (mm)	D (mm)	E (mm)	F (mm)
1.0	500-100	375	155	54	20	50	14
2.0	800-130	515	255	72	22	54	16
3.0	120-220	665	355	100	25	60	18
5.0	200-320	985	530	143	35	80	25



Hvataljka za bačve tip LS RX-lift

Drum clamp type LS RX-lift

Nosivost (t) Capacity	Otvor hvataljke (mm) Jaw opening	Dužina lanca (mm) Chain length
1,0 (dvokraki komplet)	0-25	500



- dizanje i prijenos bačvi

5. DIZALICE, KOLICA I HVATALJKE Hoists, clamps

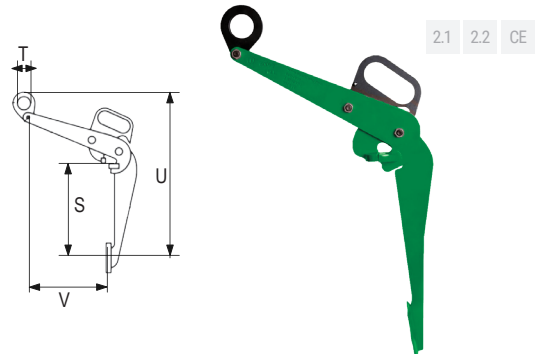
5.2. Hvataljke

Hvataljka za bačve tip TDV RX-lift

Drum clamp type TDV RX-lift

Nosivost (kg)	Otvor (mm)	U (mm)	S (mm)	V (mm)	U (mm)	T (mm)
Capacity	Jaw opening					
600	0-30	350	420	570	105	206

- vertikalno dizanje i prijenos bačvi
- vrlo prikladno za podizanje bačava na paletama
- mogućnost isporuke sa mehanizmom sa zaključavanje



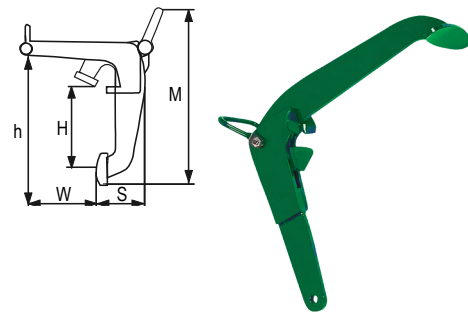
2.1 2.2 CE

Hvataljka za bačve tip LQ RX-lift

Drum clamp type LQ RX-lift

Nosivost (kg)	Otvor (mm)	H (mm)	h (mm)	M (mm)	S (mm)	W (mm)
Capacity	Jaw opening					
600	0-30	350	420	570	105	206

- vertikalno dizanje i prijenos bačvi
- vrlo prikladno za podizanje bačava na paletama
- mogućnost isporuke sa mehanizmom sa zaključavanje

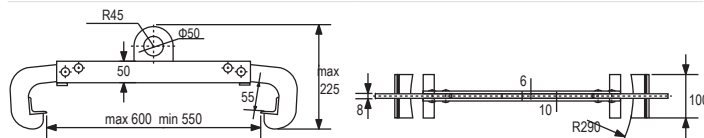


2.1 2.2 CE

Hvataljka za bačve RX-lift tip LR

Drum clamp type LR RX-lift type LR

Nosivost (kg)	Otvor (mm)
Capacity	Jaw opening
500	550-600



- vertikalno dizanje i prijenos 210L bačvi sa/ili bez poklopca
- faktor sigurnosti: 5:1

2.1 2.2 CE

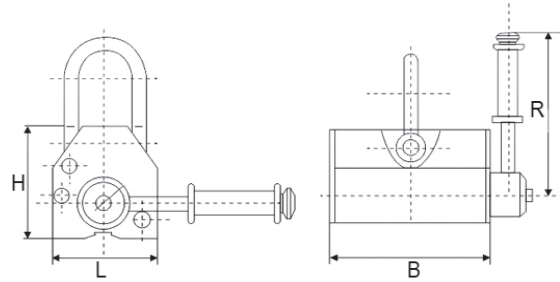
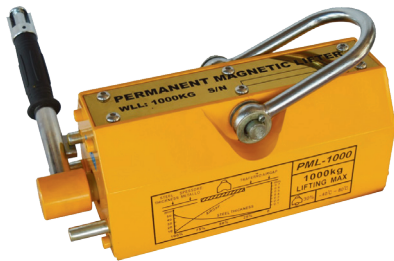
5. DIZALICE, KOLICA I HVATALJKE Hoists, clamps

5.2. Hvataljke

Magnetna hvataljka RX-lift

Permanent magnetic lifter RX-lift

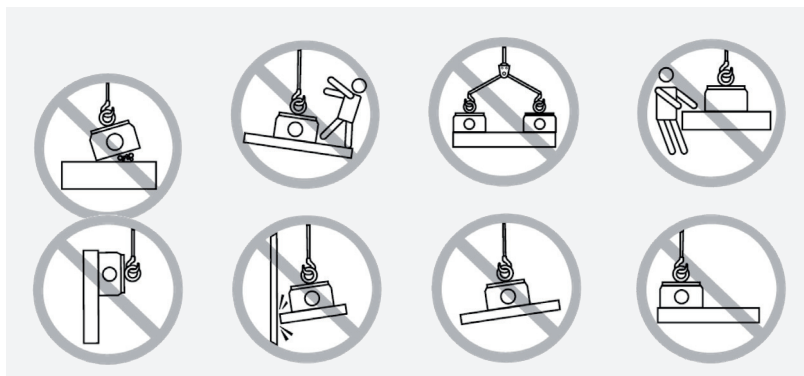
2.1 2.2 CE MTCB



- faktor sigurnosti: 3,5:1
- strogo zabranjeno preopterećivanje

• VAŽNO: kapacitet dizanja ovisi o debljini i kemijskom sastavu materijala i hrapavosti površine na koju se hvataljka pričvršćuje

Model	Nosivost (kg)	Nosivost kod cilindričog elementa (kg)	Prekidna sila (kN)	L (mm)	B (mm)	H (mm)	R (mm)	Dozvoljena radna temperatura (°C)	Neto težina (kg)
	WLL	Cylindrical element WLL	Breakaway force					Work temperature	Net. weight
PML-100	100	30	350	62	92	70	145	<80	3
PML-300	300	100	1050	92	162	96	180	<80	10
PML-500	500	150	1750	120	216	118	220	<80	20
PML-600	600	200	2100	122	232	120	220	<80	24
PML-1000	1000	300	3500	176	258	163	285	<80	50
PML-2000	2000	600	7000	234	378	212	465	<80	125
PML-3000	3000	1000	10500	286	458	261	565	<80	220
PML-6000	6000	2000						<60	

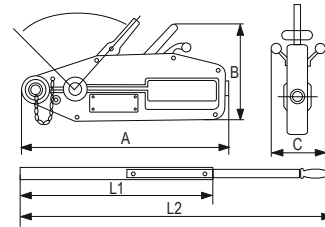
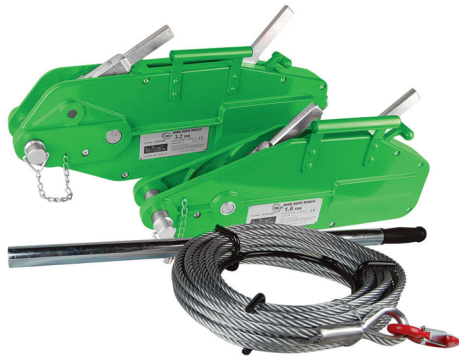


5. DIZALICE, KOLICA I HVATALJKE Hoists, clamps

5.3. Ostale ručne mehaničke dizalice i vitla

Dizalica povlačna na sajlu tip SM RX-lift

Pulling hoist type SM RX-lift



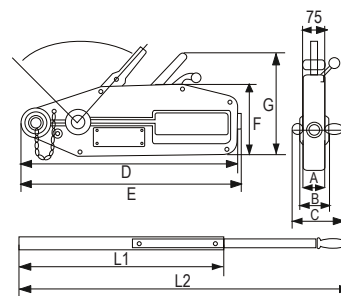
2.1 2.2 CE

- EN 13157
- povlačenje, dizanje i napinjanje
- zaštita od preopterećenja (pucanje osigurača) na 25% kapaciteta od propisane nosivosti
- osigurač za preopterećenje moguće zamjeniti novim
- posebno čelično uže, zabranjena upotreba neoriginalnog užeta

Nosivost (kg)	Max. sila dizanja (N)	Povlačenje tereta pri jednom povlačenju ručke (mm)	Promjer užeta (mm)	Faktor sigurnosti čeličnog užeta	Max. sila povlačenja (kg)	A (mm)	B (mm)	C (mm)	D (mm)	E (mm)	F (mm)	G (mm)	L1 (mm)	L2 (mm)	Neto težina (kg)
Capacity	Forward handpower	Forward travel	Rope dia.	Wire rope safety factor	Max. pulling capacity										Net. weight
800	343	>= 52	8,3	5:1	1200	44	60	101	420	430	172	215	80	80	6
1600	400	>= 55	11	5:1	2400	56	68	120	545	556	200	300	80	120	12
3200	441	>= 28	16	5:1	4800	70	98	150	645	666	227	315	80	120	23
5400	745	>=30	20	5:1	8000	90	160	200	935	940	300	410	88	135	58

Dizalica povlačna na sajlu tip SN, za teške uvjete RX-lift

Pulling hoist type SN RX-lift



2.1 2.2 CE

- EN 13157
- čvrsta konstrukcija otporna na vanjske čimbenike

Nosivost (kg)	Max. sila dizanja (N)	Povlačenje tereta pri jednom povlačenju ručke (mm)	Promjer užeta (mm)	Faktor sigurnosti čeličnog užeta	Max. sila povlačenja (kg)	A (mm)	B (mm)	C (mm)	D (mm)	E (mm)	F (mm)	G (mm)	L1 (mm)	L2 (mm)
Capacity	Forward handpower	Forward travel	Rope dia.	Wire rope safety factor	Max. pulling capacity									
800	<=353	>= 52	8,3	5:1	1200	38	53	90	430	440	172	245	40	41
1600	<=412	>= 55	11	5:1	2400	51	68	110	550	550	185	286	60	61
3200	<=441	>= 28	16	5:1	4800	61	89	135	640	655	230	345	60	61

5. DIZALICE, KOLICA I HVATALJKE Hoists, clamps

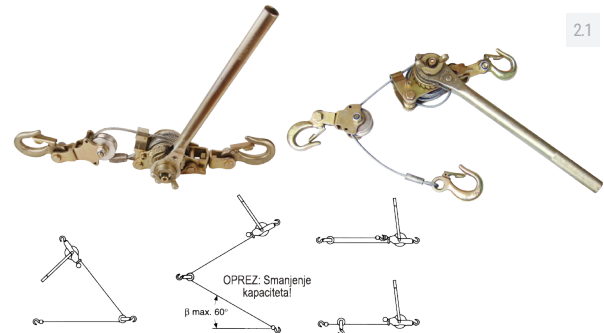
5.3. Ostale ručne mehaničke dizalice i vitla

Dizalica povlačna-račna RX-lift

Ratchet type pulling hoist RX-lift

Nosivost (t)	Dimenzija užeta (mm)	Duljina užeta	Broj kuka
WLL	Rope dia.	Wire rope length	No. of hooks
1	5	2,3	2
1,5	6	2,3	2
1	5	2,3	3
1,5	6	2,3	3

- hobby tip dizalice, nije za profesionalnu upotrebu



2.1

Dizalica potezna na sajlu RX-lift

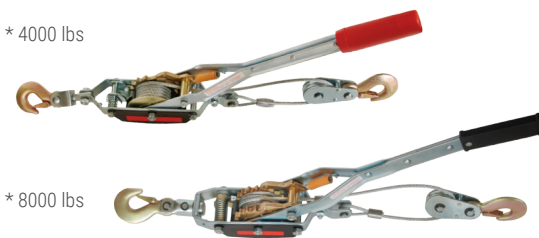
Pulling hoist RX-lift

Potezna sila (lbs)	Min. prekidna sila (LBS)	Broj zupčanika	Broj kuka
Capacity	MBL	No. of gears	No. of hooks
4000	5500	2	2
8000	8000	2	3

* 4000 lbs

* 8000 lbs

- hobby tip dizalice, nije za profesionalnu upotrebu



2.1

Škare za rezanje čel. užeta RX-lift

Wire rope cutters RX-lift

Veličina (")	Promjer č. užeta (mm)	Veličina (")	Promjer č. užeta (mm)
Size	Wire rope dia.	Size	Wire rope dia.
8	Ø 5	36	Ø 20
18	Ø 12	42	Ø 24
24	Ø 16		

- rezanje čel. užeta, čel. žice i kablova



2.1

Kliješta za uprešavanje čel. užeta RX-lift

Wire rope swaggers Rx-lift

Veličina (")	Mekani materijal (mm)	Tvrđi materijal (")
Size	Soft material	Hard material
14	3,5	4/16
24	5	3/16



2.1

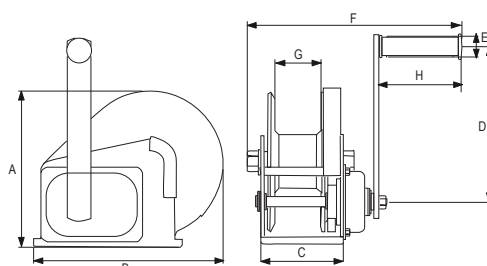
5. DIZALICE, KOLICA I HVATALJKE Hoists, clamps

5.3. Ostale ručne mehaničke dizalice i vitla

Ručno vitlo tip BHW RX-lift

Hand winch type BHW RX-lift

2.1 2.2 CE



- EN 13157
- opcije: cinčano, lakirano, inox

Kapacitet povlačenja (kg)	Kapacitet povlačenja (lbs)	Ispitna sila (kN)	Omjer okretaja	A (mm)	B (mm)	C (mm)	D (mm)	E (mm)	F (mm)	G (mm)	H (mm)	Neto težina (kg)
Capacity	Capacity	Test load										Net weight
545	1200	8	4.2:1	156	184	88	210	27	272	51	109	3,5
825	1800	12,3	5:1	203	256	107	319	27	283	60	109	8,0
1200	2600	17,64	10:1	216	293	127	319	27	305	63	109	10,5

- automatska kočnica, otpuštanje u suprotnom smjeru od povlačenja



- cinčani čelični zupčanici



- prije namatanju č. užeta, fiksirati ga na vitlo vijskom i maticom vitla



- kod otpuštanja tereta uvijek bi trebalo ostati 2-3 namotaja užeta.

Dizalica mehanička tip "Farm jack" RX-lift

Farm jack RX-lift

2.1 2.2

Kapacitet (kg)	Veličina (mm)	A (mm)	B (mm)	C (mm)	D (mm)	Neto Težina (kg)
Capacity	Dimension					Net weight
3,5	84	79-26	18	10	63-10	8
3,5	122	117	18	10	84-6	10
3,5	152	145	18	10	84-6	12



5. DIZALICE, KOLICA I HVATALJKE Hoists, clamps

5.3. Ostale ručne mehaničke dizalice i vitla

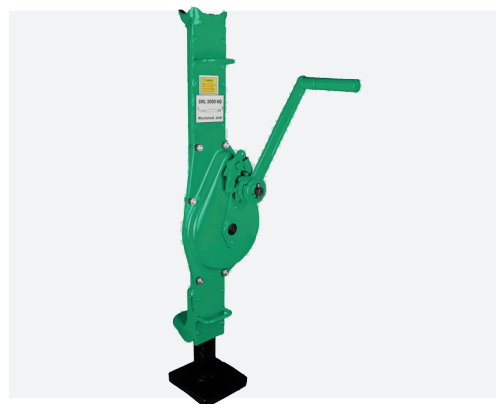
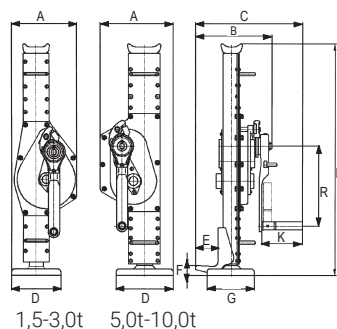
Dizalica kolska vinta RX-lift

Rack jack RX-lift

2.1 2.2 CE

Kapacitet (t)	Ispitna sila (kN)	Sila potrebna za max. podizanje (N)	F (mm)	H (mm)	A (mm)	B (mm)	C (mm)	D (mm)	E (mm)	G (mm)	K (mm)	R (mm)	Neto težina (kg)
Capacity	Test load	Max. lifting strenght											Net weight
1.5	18,4	150	60	600	163	190	273	100	55	110	113	225	13,2
3.0	36,8	280	70	730	197	200	296	130	60	140	127	250	21,2
5.0	61,3	280	80	730	189	200	335	140	71	140	127	275	28,5
10.0	122,5	560	85	800	250	239	498	140	86	170	248	300	46,8
16.0	196	640	95	800	275	320	514	150	78	180	250	300	65
20.0	245	640	100	860	275	335	529	150	78	180	250	380	75
25.0	306,3	640	110	970	350	340	538	170	80	200	250	380	91

- EN 1494
- vertikalno dizanje tereta
- sigurnosni mehanizam sa upravljačkom ručicom

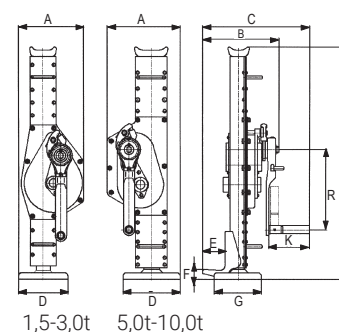
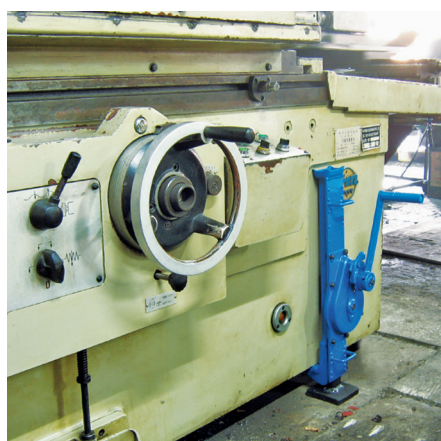


Dizalica kolska vinta niska RX-lift

Rack jack low profile RX-lift

2.1 2.2 CE

Kapacitet (t)	Ispitna sila (kN)	Sila potrebna za max. podizanje (N)	Visina dizanja (mm)	Visina u najnižem položaju - gornja papuča (mm)	Visina u najnižem položaju - donja papuča (mm)	A (mm)	B (mm)	C (mm)	D (mm)	E (mm)	G (mm)	K (mm)	R (mm)	Neto Težina (kg)
Capacity	Test load	Max. lifting strenght	Lifting height	Min. height	Max. height									Net weight
1.5	18.4	150	300	725	20	187.5	205	272.5	155	60	130	113	225	14
3.0	36.8	280	300	725	25	204.5	220	317	155	65	130	127	250	21
5.0	61.3	280	300	725	25	230	241	337	180	70	150	127	250	28
10.0	122.5	560	300	800	30	284	308	513	200	85	170		300	46
16.0	196.0	640	300	800	40	316.5	345	540	230	85	195	250	300	65
20.0	245.0	640	300	860	40	316.5	360	555	230	85	195	250	380	75



- EN 1494
- vertikalno dizanje tereta
- sigurnosni mehanizam sa upravljačkom ručicom

5. DIZALICE, KOLICA I HVATALJKE Hoists, clamps

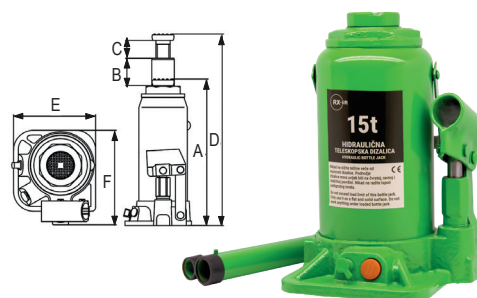
5.4. Hidraulične dizalice

Hidraulična teleskopska dizalica RX-lift

Hydraulic bottle jack RX-lift

2.1 2.2 CE

Nosivost (t)	Min. visina (mm)	Dizanje (mm)	Navojni dodatak (mm)	Dimenzije ExF (mm)	A (mm)	B (mm)	C (mm)	D (mm)	Težina (kg)
WLL	Min. height	Liftheight	Adjust-able height						
2	181	116	48	88x92	181	116	48	345	2,9
3	194	118	60	92x100	194	118	60	372	3,6
4	194	118	60	92x100	194	118	60	372	3,6
5	216	127	70	96x100	216	127	70	413	4,8
6	216	127	70	96x112	216	127	70	413	4,8
8	230	147	80	103x118	230	147	80	457	5,7
10	230	150	80	110x123	230	150	80	460	5,7
12	230	155	80	116x134	230	155	80	465	7,3
15	230	150	80	133x136	230	150	80	460	8,4
16	230	150	80	133x136	230	150	80	460	8,4
20	242	150	60	144x150	242	150	60	452	10,8
32	285	180	/	152x195	285	180	/	465	22,3
50	300	180	/	176x225	300	180	/	480	32,2



• EN 1494

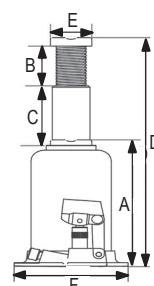


Hidraulična teleskopska dizalica profesionalna RX-lift

Professional welding Hydraulic bottle jack RX-lift

2.1 2.2 CE

Nosivost (t)	A (mm)	B (mm)	C (mm)	D (mm)	E (mm)	F (mm)	Neto težina (kg)
							Net weight
2	172	88	112	372	28	103X105	3,79
3,5	172	88	112	372	28	103X105	3,79
5	218	110	146	474	32	110X112	4,89
8	220	115	153	488	48	124X127,5	7,37
10	220	115	153	488	48	124X127,5	7,37
12	236	110	160	506	48	130X136	8,52
15	228	113	160	508	56	140X142	9,87
20	241	110	165	525	60	165X161	13,07
25	240	110	157	510	65	186X174	15,07
30	244	110	160	510	65	186X174	15,77



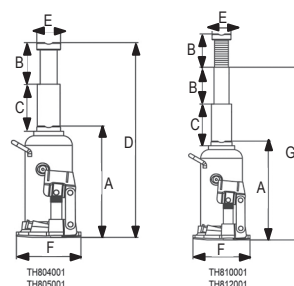
• EN 1494

Hidraulična teleskopska dizalica dvostupanjska RX-lift

Double ram Hydraulic bottle jack RX-lift

2.1 2.2 CE

Nosivost (t)	A (mm)	B (mm)	C (mm)	D (mm)	E (mm)	F (mm)	G (mm)	Neto težina (kg)
Capacity								Net weight
4	270	180	170	612	35	124x127,5	/	7,1
5	222	146	138	500	41	130x136	/	7,5
10	210	120	118	78	48	165x161	442	10,7
12	236	138	128	98	56	186x174,5	498	14,9



• EN 1494

5. DIZALICE, KOLICA I HVATALJKE Hoists, clamps

5.4. Hidraulične dizalice

Hidraulična teleskopska dizalica dvostupanjska niska RX-lift

Double ram Hydraulic bottle jack low profile RX-lift

Tip	Nosivost (t)	Min. visina (mm)	Max visina (mm)	Veličina (mm)	Neto težina (kg)
Type	Capacity	Min. height	Max. height	Size	
niska	10	125	225	160x165x125	7,7
bočna	10	182	375	158x126x182	8,8



Hidraulična dizalica VINTA RX-lift

Hydraulic toe jack RX-lift

Nosivost glave dizalice (t)	Nosivost papučice (t)	Min. visina papučice (mm)	Max. visina papučice (mm)	Min. visina glave (mm)	Max. visina glave (mm)	Neto težina (kg)
Head capacity	Toe capacity	Min. toe height	Max. toe height	Min. head height	Max. head height	Net weight
5	2	25	230	368	573	25
10	5	30	260	420	650	35
25	10	58	273	720	720	109



Hidraulična dizalica TB RX-lift

Hydraulic toe jack RX-lift

Nosivost glave dizalice (t)	Nosivost papučice (t)	Min. visina papučice (mm)	Max. visina papučice (mm)	Min. visina glave (mm)	Max. visina glave (mm)	Neto težina (kg)
Head capacity	Toe capacity	Min. toe height	Max. toe height	Min. head height	Max. head height	Net weight
7,5	6,0	35	195	320	560	25
15,0	12,0	40	260	325	545	69



Hidraulična dizalica tip "krokodil - hobby" RX-lift

Hydraulic garage jack RX-lift

Tip	Nosivost (t)	Min. visina (mm)	Max. visina (mm)	Veličina (mm)	Neto težina (kg)
Type	Capacity	Min. height	Max. height	Size	Net weight
T820	2,0	135	335	450x195x135	8,5
T82258	2,25	140	476	600X340X180	30,8
T830025	3	130	465	572X328X175	28,2
T83000E	3	150	490	630X344X180	35



5. DIZALICE, KOLICA I HVATALJKE Hoists, clamps

5.4. Hidraulične dizalice

Hidraulična dizalica tip "krokodil" RX-lift

Hydraulic garage jack RX-lift

Tip	Nosivost (t)	Min. visina (mm)	Max. visina (mm)	Veličina (mm)	Neto težina (kg)
Type	Capacity	Min. height	Max. height	Size	Net weight
T830020 "hobby"	3	135	400	592X240X146	16,7
T83003C	3	130	410	632X242X158	19
T83006B	2,5	150	530	632X242X158	19,3
T83006F	2,5	150	530	632X242X158	19,6

2.1 2.2 CE



*T83003C



*T830020



*T83006B

- EN 1494
- hobby tip dizalice nije za profesionalnu upotrebu

Hidraulična dizalica profesionala tip "krokodil" RX-lift

Professional garage jack RX-lift

Tip	Nosivost (t)	Min. visina (mm)	Max. visina (mm)	Veličina (mm)	Neto težina (kg)
Type	Capacity	Min. height	Max. height	Size	Net weight
T830018 niska	2,5	85	455	640X342X174	34,8
T83508 niska	3,0	98	535	722X328X150	33,0
T830023	3	130	465	630x328x162	29,3
T83502	3	145	500	685x346x180	37,2
T83001	3	140	520	675x346x180	36,5
T830021Q	3	140	520	716x346x165	38

2.1 2.2 CE



*T830021Q



*T83508

- EN 1494



*T830018

Hidraulična dizalica profesionala tip "krokodil, teška izvedba" RX-lift

Professional garage jack RX-lift

Nosivost (t)	Min. visina (mm)	Max. visina (mm)	Veličina (mm)	Neto težina (kg)
Capacity	Min. height	Max. height	Size	Net weight
2,0	140	800	1184X435X140	58
3,0	130	600	1312X400X130	65
3,0	140	700	1100X436X140	54
5,0	150	570	1412X418X150	85
10,0	160	560	1540X486X160	129
15,0	220	680	1550X560X305	165
15,0	220	680	1550X560X305	165
20,0	220	680	1550X560X305	215
20,0	220	680	1550X560X305	215

2.1 2.2 CE



- EN 1494

5. DIZALICE, KOLICA I HVATALJKE Hoists, clamps

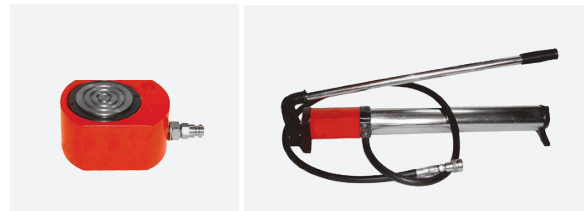
5.4. Hidraulične dizalice

Hidraulični cilindar sa pumpom RX-lift

Multistage hydraulic cylinder kit RX-lift

2.1 2.2 CE

Model pumpe	Radni pritisak (Mpa)	Kapacitet ulja (l)	Neto težina (kg)
Model	Pressure capacity	Oil capacity	Net weight
0.6 L	63	0.6	6
1.0 L	63	1.0	9
2.0 L	63	1,9	13



Kapacitet cilindra (t)	Min. visina (mm)	Visina dizanja (mm)	Veličina paštete (mm)	Radni pritisak (Mpa)	Neto težina (kg)
	Min. height	Max. height	Size		
5.0	40	9	63x44x40	51	0.75
10.0	45	11	78x56x45	51.9	1.3
15.0	50	13	92x68x50	60.1	2.0
20.0	60	17	104x80x60	59.1	3.1
30.0	65	17	125x100x65	58.5	5.0
50.0	75	19	153x125x75	62.5	8.8
75.0	85	21	186x155x85	59.9	15.3
100.0	95	25	206x175x95	63.7	21.0
150.0	118	30	247x215x118	61.2	40.0



Hidraulični komplet za rastezanje RX-lift

Portable hydraulic body repair kit RX-lift

2.1 2.2

Model	Kapacitet (t)	Min. visina (mm)	Max. podizna visina (mm)	Neto težina (kg)
T70401	4	330	120	17
T71001	10	470	150	31



Podupirači RX-lift

Jack stands RX-lift

2.1 2.2

Model	Kapacitet u paru (t)	Min. visina (mm)	Max. podizna visina (mm)
T42001	2	278	423
T43001	3	288 mm	428
T46001	6	395	613
T412001	12	465	715



5. DIZALICE, KOLICA I HVATALJKE Hoists, clamps

5.5. Kolica za premještanje tereta

Kolica fiksna i okretna tip CRO i CRA RX-lift

Heavy duty transport trolley, types CRO and CRA RX-lift

CE 2.1

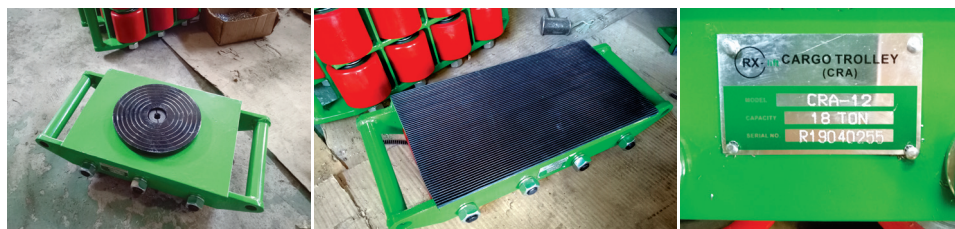
Tip	Kapacitet (t)	Dužina (mm)	Širina (mm)	Visina (mm)	Broj kotača
(t)	Capacity				No. of
CRA	6.0	298	222	110	4
CRA	8.0	398	222	110	6
CRA	12.0	498	222	110	8
CRA	18.0	498	312	110	12
CRO	6.0	298	222	110	4
CRO	8.0	398	222	110	6
CRO	12.0	498	222	110	8
CRO	18.0	498	312	110	12



* tip: CRA



* tip: CRO

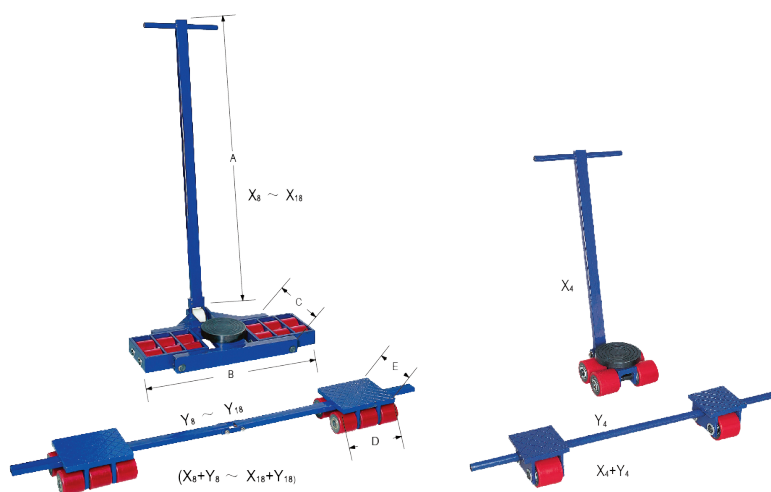


- CRA sa okretnim diskom
- CRO bez okretnog diska
- koristiti na ravnoj i čistoj površini

Kolica sa ručkom tip XY RX-lift

Heavy duty transport trolley RX-lift

2.1 2.2 CE



Model	Dio seta	Nosivost (t)	Dodirna nosiva ploha (mm)	Dužina držača raspon prednjih kotača (mm)	Dimenzije kotača (mm)	Pojedin. nosivost (t)	A (mm)	B (mm)	C (mm)	D (mm)	E (mm)
	Part of the set	Capacity	Touching face size	Handle length adjustable scope	Dimensions	Capacity (single)					
X4+Y4	X4	8	Φ 150	800	230x230	4	1000	223	230	130	170
X4+Y4	Y4	8	130x130	300-1000	170x140	4	1000	223	230	130	170
X8+Y8	X8	16	Φ 160	1100	560x420	8	1130	556	500	200	200
X8+Y8	Y8	16	200x160	400-1300	220x200	8	1130	556	500	200	200
X12+Y12	X12	24	Φ 180	1100	750x450	12	1130	730	550	256	200
X12+Y12	Y12	24	220x180	400-1400	256x200	12	1130	730	550	256	200
X18+Y18	X18	36	Φ 200	1500	750x500	18	1430	755	630	256	300
X18+Y18	Y18	36	280x180	400-1500	300x250	18	1430	755	630	256	300

5. DIZALICE, KOLICA I HVATALJKE Hoists, clamps

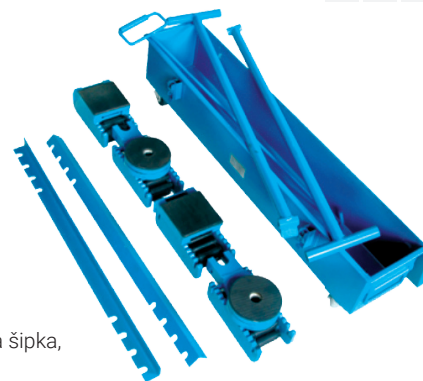
5.5. Kolica za premještanje tereta

Kolica za vrlo teške terete RX-lift

Transport trolley heavy duty RX-lift

Nosivost (t)	Dužina kompleta (mm)	Širina kompleta (mm)	Visina (mm)	Kotači (mm)	Okretna kolica (mm)
WLL					
20	120	120	108	Ø 18	Ø 130
30	120	120	117	Ø 24	Ø 130
60	130	130	140	Ø 30	Ø 150

- kratki prijevoz tereta
- brzina kretanja: max. 5.0 m/min
- min. prostor okretanja 3.0m
- komplet: kolica (2 x fiksna, 2 x okretna), 2 x upravljačka ručka, 2 x povezna šipka, 1 x povlačna šipka, 1x kutija



2.1 2.2 CE

Kolica - rudle RX-lift

Transport trolley RX-lift



* HT2046 (standard) - 200 kg



* HT2060 (preklopna) - 200 kg

- Dva tipa:
- HT2046 (standard)
 - HT2060 (preklopni)

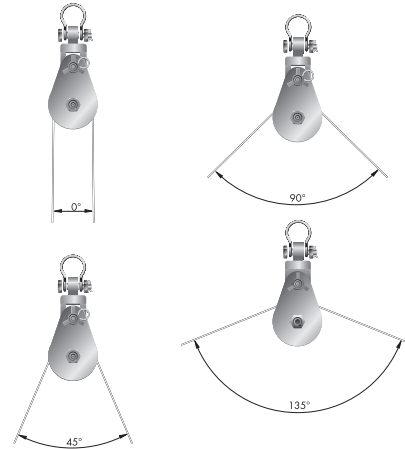
2.1

5. DIZALICE, KOLICA I HVATALJKE Hoists, clamps

5.6. Koloture

Nosivost kolotura se smanjuje s porastom kuta između užeta! Nosivost se množi sa faktorom kuta.

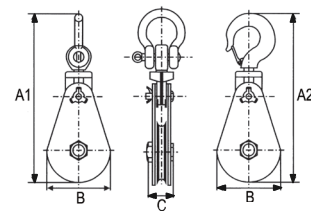
Radni kut	Faktor kuta	Radni kut	Faktor kuta	Radni kut	Faktor kuta
Working angle	Angle factor	Working angle	Angle factor	Working angle	Angle factor
0 °	2	70 °	1,64	140 °	0,68
10 °	1,99	80 °	1,53	150 °	0,52
20 °	1,97	90 °	1,41	160 °	0,35
30 °	1,93	100 °	1,29	170 °	0,17
40 °	1,87	110 °	1,15	180 °	0
45 °	1,84	120 °	1,0		
50 °	1,81	130 °	0,84		
60 °	1,73	135 °	0,76		



Kolotura teška izvedba RX-lift

Heavy duty snatch block RX-lift

Veličina užnice (mm)	Nosivost (t)	LS tip A1 (mm)	LH tip A2 (mm)	B (mm)	C (mm)	Promjer užeta (mm)	Neto težina (kg)
Sheave size	WLL					Rope dia.	Net weight
75	2	286	292	82	70	7-9	3,9
115	4	345	358	120	70	10-12	6,2
150	4	399	412	160	70	16-18	8,4
150	8	475	498	160	93	20-22	14,1
200	8	528	549	210	98	20-22	19,0
200	15	663	672	230	102	22-24	34,0
250	10	679	695	260	115	24-26	36,0
250	12	679	701	260	115	24-26	36,0
300	12	767	797	310	133	24-26	56,0
300	15	884	797	310	133	26-28	58,0
355	22	952	960	365	140	28-32	112,0
400	22	1019	1027	415	140	28-32	122,0
400	30	1126	1085	415	155	32-35	170,0
500	30	1256	1177	514	162	32-35	213,0



* tip LH

* tip LS

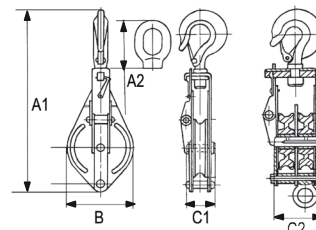


2.1 2.2

Kolotura rasklopiva B076 RX-lift

Snatch block

Veličina užnice (mm)	Nosivost (t)	A1 (mm)	A2 (mm)	B (mm)	C1 (mm)	C2 (mm)	Promjer užeta (mm)	Neto težina (kg)
Sheave size	WLL						Rope dia.	Net weight
75	0,5	268	227	87	50	77	8	1,55
100	1,0	311,5	284,5	112	55,5	88	10	2,45
125	1,5	370	344	140	63,5	100	13	3,85
150	2,0	442,5	417	168	101	146	16	6,45
180	3,0	498	478	204	107	157	19	11,0
200	4,5	590,5	556	226	128	188	22	12,8
250	5,0	706,5	651	276	147	220	25	20,0



2.1 2.2

5. DIZALICE, KOLICA I HVATALJKE Hoists, clamps

5.6. Koloture

Kolotura rasklopiva sa okom ili kukom DSPB RX-lift

Snatch block with hook or eye DSPB RX-lift

Nosivost (t)	Ispitna sila (kN)	H (mm)	H1 (mm)	B (mm)	Lmax (mm)	Promjer užeta	Max. promjer užeta	Težina (kg)
WLL	Test load					Rope dia.	Rope dia.	weight
0.32	5.12	230	200	90	56.5	-	-	1.78
0.5	8	260	230	98	61.5	6.2	7.7	1.83
1	16	310	285	116	70.5	7.7	11	4.4
2	32	405	370	152	88	11	14	7.98
3.2	51.2	470	440	176	101	12.5	15.5	12.91
5	80	570	540	212	117	15.5	18.5	23.79
8	128	730	685	280	141	23	23	41
10	160	810	775	316	159	24.5	24.5	62.98
16	224	1010	960	406	185	28	31	113.5
20	280	1150	1065	452	193	31	35	162.2
32	512	1480	1400	580	240	35	38	300



2.1 2.2

Kolotura šumarska rasklopiva sa škopcem RX-lift

Snatch block with shackle RX-lift

Nosivost (t)	Promjer užeta (mm)	Neto težina (kg)
WLL	Rope dia.	Net weight
1.5	4-6	1,55
3	6-9	2,4
4.5	8-12	3,55
6	10-14	6
8	14-18	15

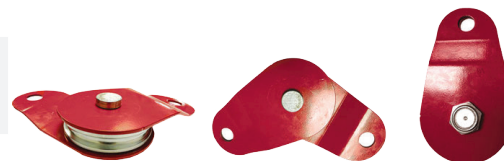


2.1 2.2

Kolotura šumarska rasklopiva sa okom RX-lift

Snatch block with eye RX-lift

Nosivost (t)	Promjer užeta (mm)	Neto težina (kg)
WLL	Rope dia.	Net weight
2.5	14	5.2
5	16	9.5



2.1 2.2