

## 6. EL. DIZALICE, VITLA I VILIČARI El. hoists, forklifts

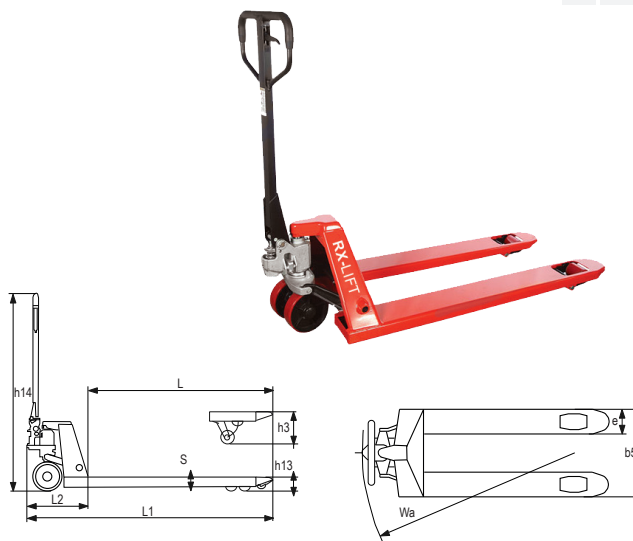
### 6.2. Ručni paletni viličari

#### Viličar ručni paletni tip HPT-A 2500 kg RX-lift

##### Manual pallet truck type HPT-A RX-lift

2.1 2.2 CE

Nosivost (kg) Load capacity	2500
Težina (kg) Service weight	72
Prednji kotači (mm) Tyre size, front	Φ200x50
Kotačići Tyre size, rear (single/ tandem)	Φ80x93 / 80x70
Broj kotača, prednji/ zadnji Wheels nr. front, rear	2/2 ili 2/4
h14 (mm)	1230
h13(mm)	85
h3(mm)	115
L1(mm)	1545
s/e/L (mm)	48/160/1150
Wa (mm)	1275
b5 (mm)	540



- EN ISO 3691-5, ISO/TS 3691-7
- viličar visoke kvalitete
- nosivost: 2.5 tone
- poliuretanski kotači
- cinčana pumpa
- usluga: servis, rezervni dijelovi

#### Viličar ručni paletni sa vagom tip HP ESRP20 RX-lift

##### Weighing scale pallet truck HP ESRP20 RX-lift

2.1 2.2 CE

Nosivost (kg) Capacity	2000
Min. visina vilica (mm) Min. fork height	85
Max. visina vilica (mm) Max. fork height	200
Upravljački volan (mm) Steering wheel	Φ180x50
Kotači u paru (mm) Load roller - tandem	Φ74x70
Veljčina vilica (mm) Fork size	182x50
Ukupna širina vilica (mm) Overall fork length	555/692
Duljina vilice (mm) Fork length	1150/1220
Ukupna duljina (mm) Overall length	1580/1650
Baterija Battery	DC 1.5Vx4
Opcionalno Optional	Termalni printer

- EN ISO 3691-5, ISO/TS 3691-7
- viličar visoke kvalitete
- poliuretanski kotači
- cinčana pumpa
- tolerancija vage: +/- 2kg, vaga "Ravas"
- usluga: servis, rezervni dijelovi

