

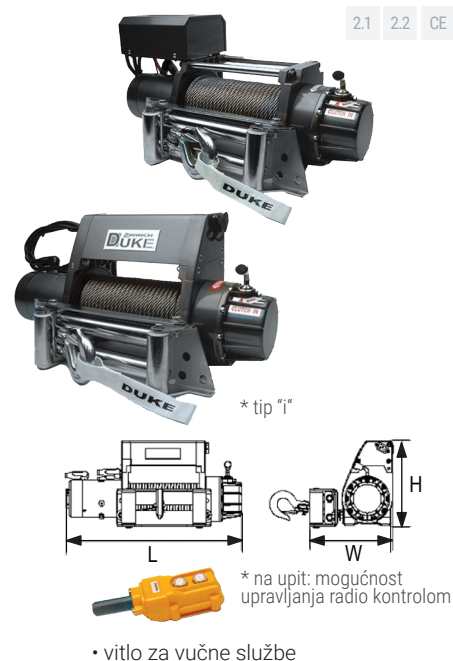
6. EL. DIZALICE, VITLA I VILIČARI El. hoists, forklifts

6.1. Električne dizalice i vitla

Vitlo električno tip DW RX-lift

Electric winch type DW RX-lift

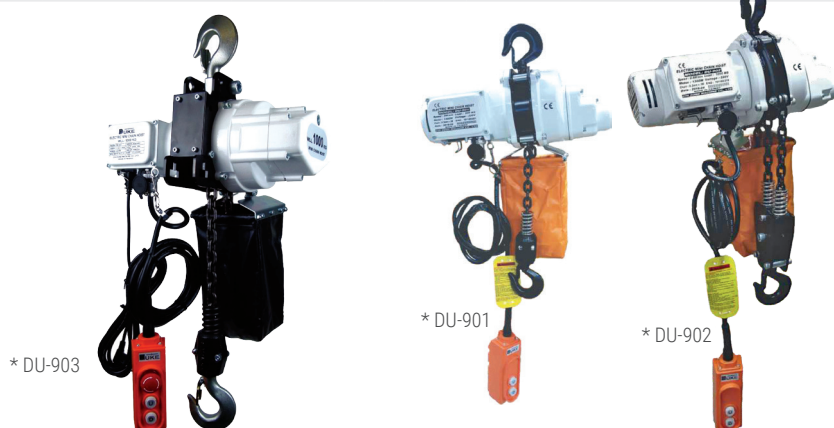
Model	Povlačna snaga (kg) Capacity	Brzina povlačenja (m/min) Pulling speed	Motor (HP)	Napon (V) Voltage	Čel. užje (Φ x m) Wire rope	L (mm)	W (mm)	H (mm)	Neto težina (kg) Weight
DW-12000	5440	4	4,6	12/24	10x28	730	290	430	38
DW-12000i	5440	4	4,6	12/24	8x30	730	290	430	37
DW-10000	4540	4	4,6	12/24	8x30	730	290	430	37
DW-10000i	4540	4	4,6	12/24	8x30	730	290	430	36
DW-9500	4309	6	4,6	12/24	8x30	730	290	430	36
DW-9500i	4309	6	4,6	12/24	8x30	730	290	430	36
DW-9000	4080	6	4,6	12/24	8x30	730	290	430	36
DW-9000i	4080	6	4,6	12/24	8x30	730	290	430	36
DW-8000	3630	6	4,6	12/24	8x30	730	290	430	36
DW-8000i	3630	6	4,6	12/24	8x30	730	290	430	36
DW-6000	2720	6	3,6	12/24	8x30	730	290	430	36
DW-6000i	2720	6	3,6	12/24	8x30	730	290	430	35
DW-5000	2260	6	3,6	12	7x15	500	250	330	29
DW-4000	1810	6	3,6	12	6x15	500	250	330	29
DW-2000	900	14	0,45	12	4x7	370	180	170	7,3



Dizalica električna lančana tip DU RX-lift

Electric chain hoist type DU RX-lift




Model	Kapacitet (kg) Capacity	Napon (V) Voltage	Faza Phase	Visina dizanja (m) Lifting height	Broj pada lanca Wire rope length	Brzina povlačenja 50Hz Pulling speed	Motor (kW) Motor	Promjer podiznog lanca (mm) Lifting chain link dia.	L (mm)	W (mm)	H (mm)	Neto težina (kg)
DU-825	250	110-220	1	3	1	10	1,3	6,3X19	420	160	480	23
DU-901	500	110-120	1	3	1	5	1,3	6,3X19	420	160	480	23
DU-902	1000	110-120	1	3	2	2,5	1,3	6,3X19	420	160	500	27
DU-903	1000	110-220	1	3	1	4	2,0	7,1X20	456	212	535	26
DU-904	2000	110/220	1	3	2	2	2,0	7,1X20	456	214	675	31



- dvostruki sustav kočenja
- zaštita od premotavanja
- zaštita od preopterećivanja
- lagan, modularan dizajn, jednostavno za održavanje
- zaštita od vremenskih uvjeta i prašine

Mogućnosti DU dizalice

El. hoist features

	Torba za lanac		Set prekidača		Kabel za napajanje
-------------------------------------------------------------------------------------	----------------	-------------------------------------------------------------------------------------	---------------	---------------------------------------------------------------------------------------	--------------------