

## 5. DIZALICE, KOLICA I HVATALJKE Hoists, clamps

### 5.5. Kolica za premještanje tereta

#### Kolica fiksna i okretna tip CRO i CRA RX-lift

##### Heavy duty transport trolley, types CRO and CRA RX-lift

CE 2.1

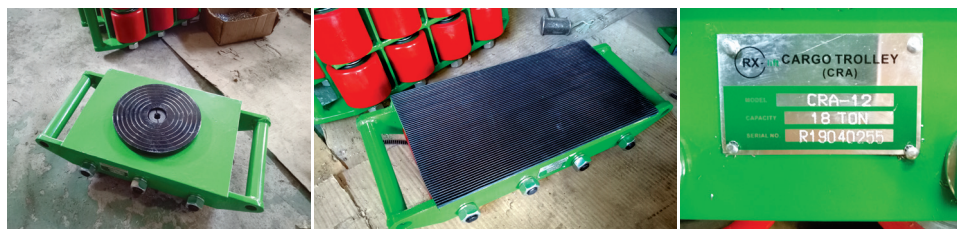
Tip	Kapacitet (t)	Dužina (mm)	Širina (mm)	Visina (mm)	Broj kotača
(t)	Capacity				No. of
CRA	6.0	298	222	110	4
CRA	8.0	398	222	110	6
CRA	12.0	498	222	110	8
CRA	18.0	498	312	110	12
CRO	6.0	298	222	110	4
CRO	8.0	398	222	110	6
CRO	12.0	498	222	110	8
CRO	18.0	498	312	110	12



\* tip: CRA



\* tip: CRO

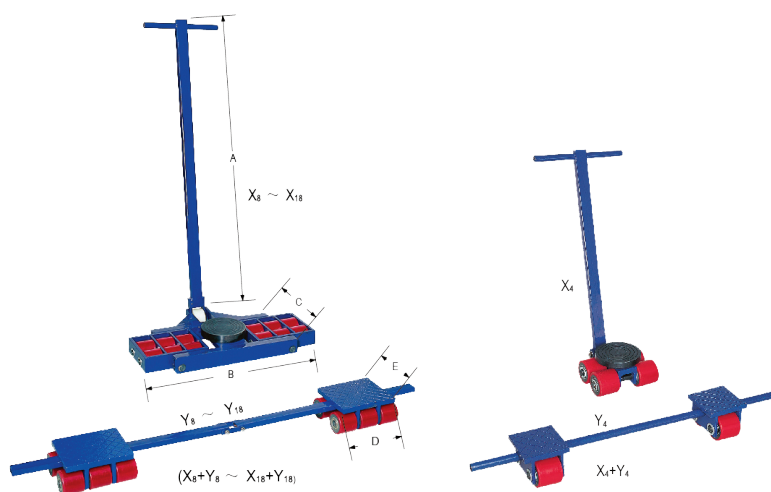


- CRA sa okretnim diskom
- CRO bez okretnog diska
- koristiti na ravnoj i čistoj površini

#### Kolica sa ručkom tip XY RX-lift

##### Heavy duty transport trolley RX-lift

2.1 2.2 CE



Model	Dio seta	Nosivost (t)	Dodirna nosiva ploha (mm)	Dužina držača raspon prednjih kotača (mm)	Dimenzije kotača (mm)	Pojedin. nosivost (t)	A (mm)	B (mm)	C (mm)	D (mm)	E (mm)
	Part of the set	Capacity	Touching face size	Handle length adjustable scope	Dimensions	Capacity (single)					
X4+Y4	X4	8	Φ 150	800	230x230	4	1000	223	230	130	170
X4+Y4	Y4	8	130x130	300-1000	170x140	4	1000	223	230	130	170
X8+Y8	X8	16	Φ 160	1100	560x420	8	1130	556	500	200	200
X8+Y8	Y8	16	200x160	400-1300	220x200	8	1130	556	500	200	200
X12+Y12	X12	24	Φ 180	1100	750x450	12	1130	730	550	256	200
X12+Y12	Y12	24	220x180	400-1400	256x200	12	1130	730	550	256	200
X18+Y18	X18	36	Φ 200	1500	750x500	18	1430	755	630	256	300
X18+Y18	Y18	36	280x180	400-1500	300x250	18	1430	755	630	256	300