

## 5. DIZALICE, KOLICA I HVATALJKE Hoists, clamps

### 5.3. Ostale ručne mehaničke dizalice i vitla

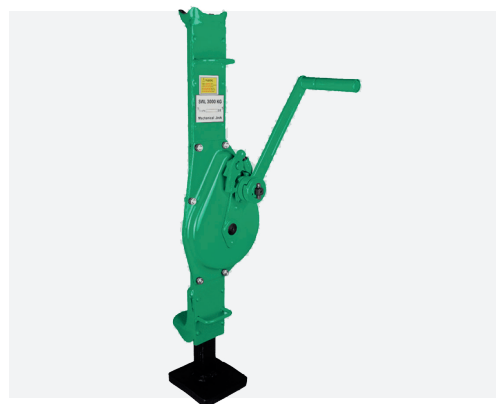
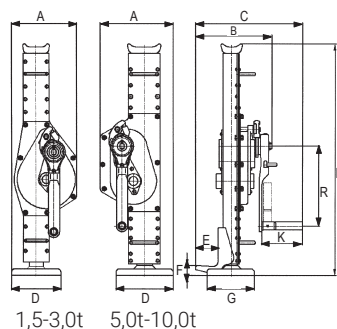
#### Dizalica kolska vinta RX-lift

##### Rack jack RX-lift

2.1 2.2 CE

Kapacitet (t)	Ispitna sila (kN)	Sila potrebna za max. podizanje (N)	F (mm)	H (mm)	A (mm)	B (mm)	C (mm)	D (mm)	E (mm)	G (mm)	K (mm)	R (mm)	Neto težina (kg)
Capacity	Test load	Max. lifting strenght											Net weight
1.5	18,4	150	60	600	163	190	273	100	55	110	113	225	13,2
3.0	36,8	280	70	730	197	200	296	130	60	140	127	250	21,2
5.0	61,3	280	80	730	189	200	335	140	71	140	127	275	28,5
10.0	122,5	560	85	800	250	239	498	140	86	170	248	300	46,8
16.0	196	640	95	800	275	320	514	150	78	180	250	300	65
20.0	245	640	100	860	275	335	529	150	78	180	250	380	75
25.0	306,3	640	110	970	350	340	538	170	80	200	250	380	91

- EN 1494
- vertikalno dizanje tereta
- sigurnosni mehanizam sa upravljačkom ručicom

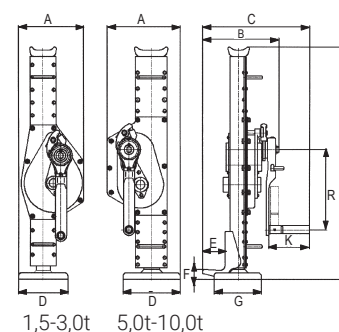
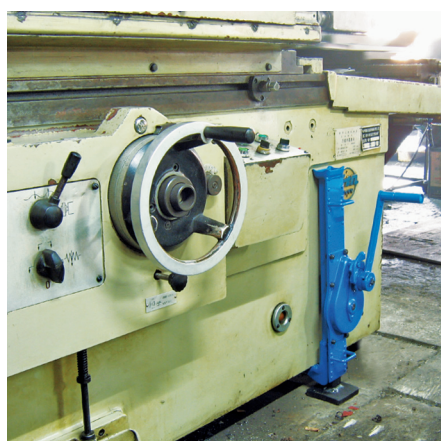


#### Dizalica kolska vinta niska RX-lift

##### Rack jack low profile RX-lift

2.1 2.2 CE

Kapacitet (t)	Ispitna sila (kN)	Sila potrebna za max. podizanje (N)	Visina dizanja (mm)	Visina u najnižem položaju - gornja papuča (mm)	Visina u najnižem položaju - donja papuča (mm)	A (mm)	B (mm)	C (mm)	D (mm)	E (mm)	G (mm)	K (mm)	R (mm)	Neto Težina (kg)
Capacity	Test load	Max. lifting strenght	Lifting height	Min. height	Max. height									Net weight
1.5	18.4	150	300	725	20	187.5	205	272.5	155	60	130	113	225	14
3.0	36.8	280	300	725	25	204.5	220	317	155	65	130	127	250	21
5.0	61.3	280	300	725	25	230	241	337	180	70	150	127	250	28
10.0	122.5	560	300	800	30	284	308	513	200	85	170		300	46
16.0	196.0	640	300	800	40	316.5	345	540	230	85	195	250	300	65
20.0	245.0	640	300	860	40	316.5	360	555	230	85	195	250	380	75



- EN 1494
- vertikalno dizanje tereta
- sigurnosni mehanizam sa upravljačkom ručicom