

# 5. DIZALICE, KOLICA I HVATALJKE Hoists, clamps

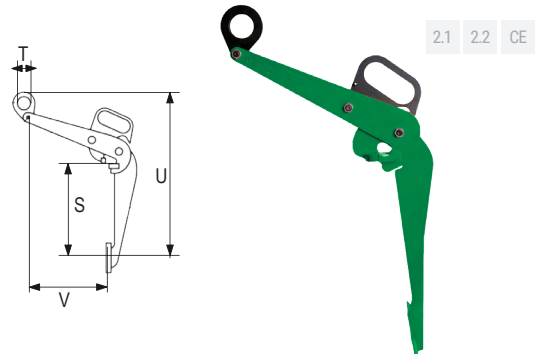
## 5.2. Hvataljke

### Hvataljka za bačve tip TDV RX-lift

#### Drum clamp type TDV RX-lift

Nosivost (kg)	Otvor (mm)	U (mm)	S (mm)	V (mm)	U (mm)	T (mm)
Capacity	Jaw opening					
600	0-30	350	420	570	105	206

- vertikalno dizanje i prijenos bačvi
- vrlo prikladno za podizanje bačava na paletama
- mogućnost isporuke sa mehanizmom sa zaključavanje



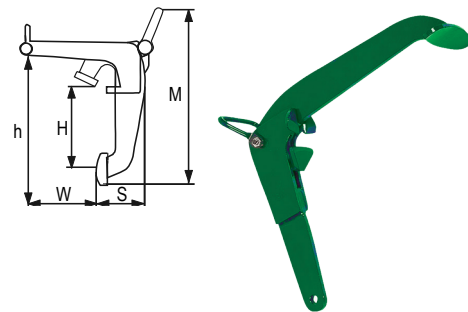
2.1 2.2 CE

### Hvataljka za bačve tip LQ RX-lift

#### Drum clamp type LQ RX-lift

Nosivost (kg)	Otvor (mm)	H (mm)	h (mm)	M (mm)	S (mm)	W (mm)
Capacity	Jaw opening					
600	0-30	350	420	570	105	206

- vertikalno dizanje i prijenos bačvi
- vrlo prikladno za podizanje bačava na paletama
- mogućnost isporuke sa mehanizmom sa zaključavanje

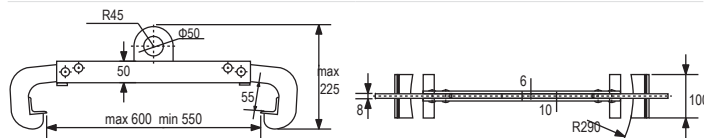


2.1 2.2 CE

### Hvataljka za bačve RX-lift tip LR

#### Drum clamp type LR RX-lift type LR

Nosivost (kg)	Otvor (mm)
Capacity	Jaw opening
500	550-600



- vertikalno dizanje i prijenos 210L bačvi sa/ili bez poklopca
- faktor sigurnosti: 5:1

2.1 2.2 CE