

## 5. DIZALICE, KOLICA I HVATALJKE Hoists, clamps

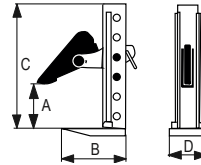
### 5.2. Hvataljke

#### Hvataljka horizontalna tip PDK RX-lift

##### Horizontal lifter type PDK RX-lift

2.1 2.2 CE

Model	Nosivost u paru (kg/par) Capacity	Otvor hvataljke (mm) Jaw opening	A (mm)	B (mm)	C (mm)	D (mm)	Neto težina (kg) Net weight
PDK3T	3000	0-180	300	102	270	158	19
PDK4,5T	4500	0-240	420	120	280	158	26
PDK6T	6000	0-240	450	123	300	175	40
PDK8T	8000	0-240	515	128	310	200	51
PDK15T	15000	0-240	565	138	324	235	72



- EN 13155
- hvataljke velikog otvora
- korištenje u parovima
- jednostavan mehanizam zatezanja za prilagodbu otvora hvataljke

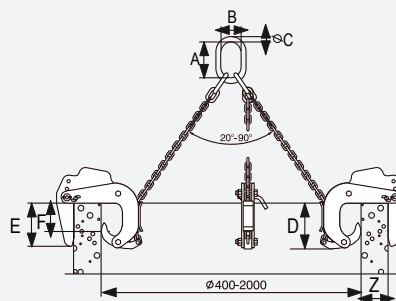
- konstruirane za prijenos veće količine ploča odjednom
- ne koristiti pri temperaturama većim od 100°C
- ne dizati ploče od nehrđajućeg čelika ili bakra
- prilikom transporta dužih tereta koristiti nosivu gredu/ jaram

#### Hvataljka za betonske cijevi-komplet tip PLG RX-lift

##### Concrete pipe clamp type RX-lift

2.1 2.2 CE

Model	Nosivost (t) Capacity	Z (mm)	E (mm)	F (mm)	A (mm)	B (mm)	C (mm)	D (mm)	Težina (kg) Weight
PLG1500/3	1500	40-120	165	100	135	70	18	180	48
PLG1500/4	3000	50-180	245	175	180	100	26	310	60
PLG3000/5	3000	90-220	245	175	180	100	26	310	78



- EN 13155
- vertikalni prijenos betonskih cijevi promjera do 2m
- isporuka u setovima od 3 sa lančanom priveznicom
- u tablici prikazane nosivosti setova od 3 hvataljke
- otvor hvataljke od 40-220mm, 50-180mm, 90-220mm
- prihvat i uklanjanje hvataljki izrazito lagan
- čvrsta konstrukcija
- faktor sigurnosti 4:1
- velik otvor hvataljke
- za beton prema DIN 4034