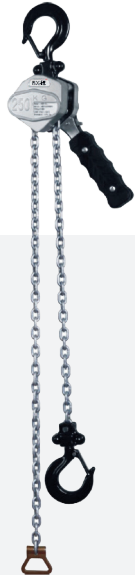


# 5. DIZALICE, KOLICA I HVATALJKE Hoists, clamps

## 5.1. Dizalice lančane ručne

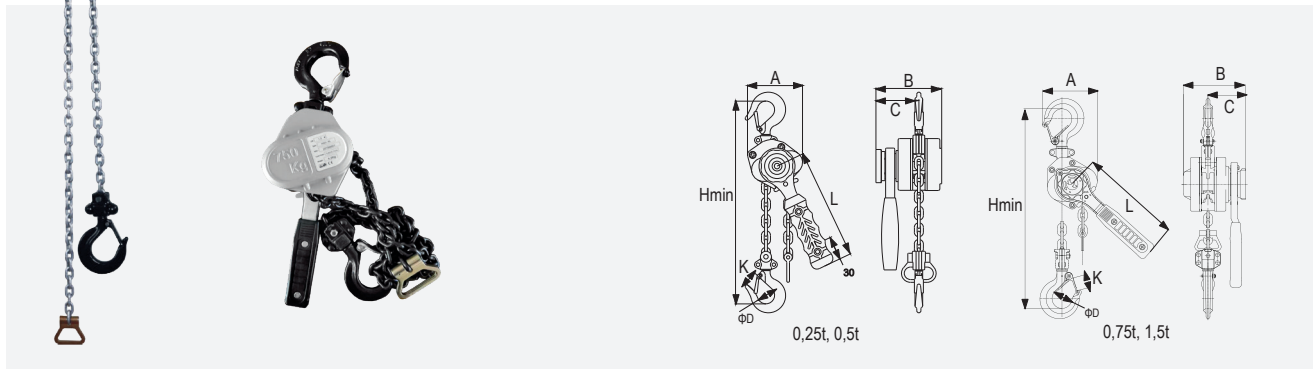
### Dizalica lančana ČEKRK tip HSH-A816 - aluminijska kućište RX-lift

#### Aluminum lever chain hoist type HSH-A816 RX-lift



2.1 2.2 CE MTCa MTCb

- EN 13157
- nosivi lanac EN 818-7, pocinčani
- aluminijsko lagano i čvrsto kućište
- vrlo lagane konstrukcije

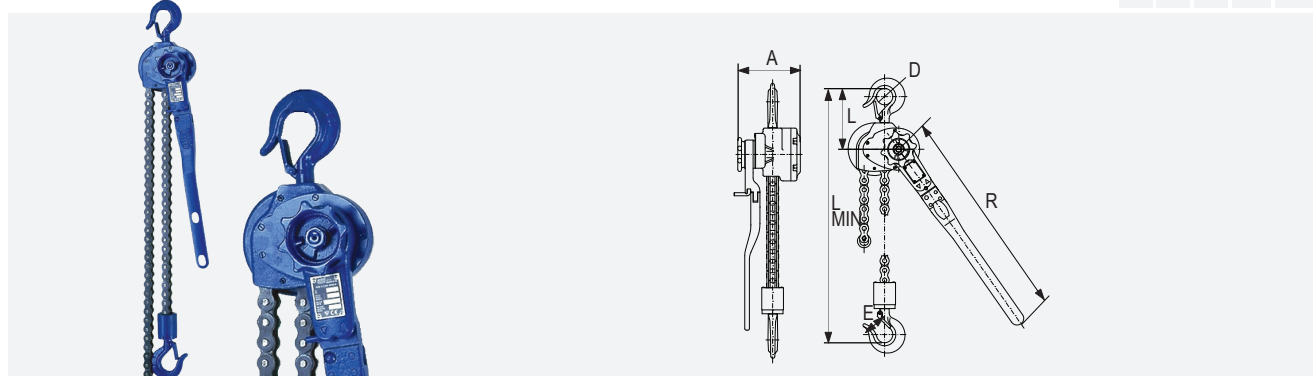


Kapacitet (t)	Standardna visina dizanja (m)	Potrebna sila za dizanje tereta (N)	Veličina lanca i broj pada	A (mm)	B (mm)	C (mm)	H (mm)	L (mm)	D (mm)	K (mm)	Neto težina (kg)
Capacity	WLL	Effort required to lift rated load	Load chain dia. x no. of strands of load chain								Net weight
0,25	3	162(16.5)	4.0x1	79,5	92	62	220	160	30	25	2
0,50	3	200(20.5)	5.0x1	100	102	62	280	160	30	25	3.2
0,75	1,5	303(31)	5,6x1	4,8	110	126	76	315	208	40	26
1,5	1,5	362(37)	7,1x1	7,0	133	142	78,5	340	238	45	31

### Dizalica sa galovim lancem ČEKRK RZV

#### Lever chain hoist type RZV

2.1 2.2 CE MTCa MTCb



Kapacitet (t)	Broj pada lanca	Radna sila (N)	Brzina dizanja (m/min)	A (mm)	D (mm)	E (mm)	L (mm)	L min (mm)	R (mm)	Neto težina (kg)
Capacity	Number of load chain falls	Operating force	Lifting speed (m/min)							Net weight
0,8	1	400	1,27	145	36	23,5	145	327	560	9,5
1,6	1	370	0,52	165	43	29,5	160	395	560	17
3,2	2	370	0,26	165	50	35,5	223	500	560	24,5
5	3	440	0,22	160	56	39,5	213	555	560	41
6,3	4	430	0,17	160	63	48	260	640	560	46