

# 5. DIZALICE, KOLICA I HVATALJKE Hoists, clamps

## 5.1. Dizalice lančane ručne

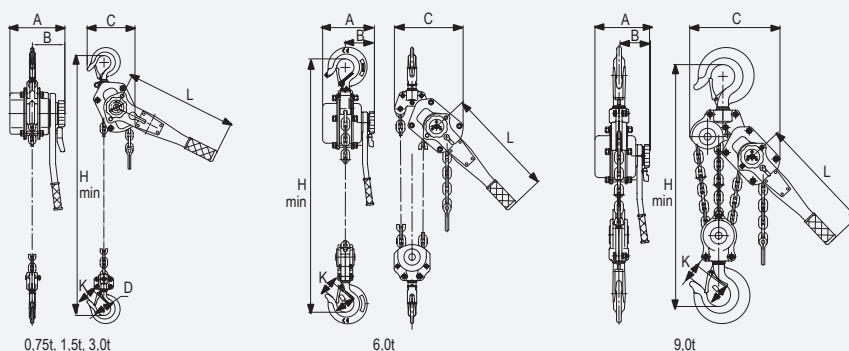
### Dizalica lančana ČEKRK tip HSH-A619 RX-lift

#### Lever chain hoist type HSH-A619 RX-lift

2.1 2.2 CE MTCa MTCb



- EN 13157
- nosivi lanac EN 818-7, pocinčani ili crni/lakirani
- lagano i čvrsto kućište
- lijevana gornja i donja kuka
- završna obrada kućišta: dvostruko lakirano zeleno



Kapacitet (t) Capacity	0.75	1.5	3	6	9
Standardna visina dizanja (m) Standard lift	3	3	3	3	3
Ispitna sila (kN) Running test load	9,2	18,4	36,8	73,5	110,3
Potrebna sila za dizanje tereta (N) Effort required to lift rated load	140	240	320	340	360
Broj pada lanca Strands of load chain	1	1	1	2	3
Dimenzije nosivog lanca (mm) Load chain dimension	6X18	8X24	10X30	10X30	10X30
A (mm)	148	176	195	195	195
B (mm)	88	102	109	109	109
C (mm)	135	162	211	254	319
D (mm)	37	45	50	64	85
H min.(mm)	320	380	480	620	700
L (mm)	290	420	420	420	420
K (mm)	26	32,5	37	46	50
Neto težina (kg) Net weight	6,3	11	18,7	30	41,2
Dodatna težina po 1 m lanca (kg) Extra weight per metre of extra chain lift	0,8	1,4	2,2	4,3	6,5